

## **Ordenança municipal de circulació de vianants i vehicles de Granollers**

## Índex de continguts

CAPÍTOL I. Disposicions generals.....	4
Article 1. Àmbit d'aplicació.....	4
CAPÍTOL II. Senyalització.....	4
Article 2. Règim dels senyals.....	4
Article 3. Autorització dels senyals.....	5
Article 4. Protecció dels senyals.....	5
Article 5. Modificacions de l'ordenació del trànsit.....	5
Article 6. Obstacles a la via pública.....	6
CAPÍTOL III. Vianants.....	6
Article 7. Normes de comportament.....	6
Article 8. Senyalització dels passos per a vianants.....	7
Article 9. Illes o zones de vianants.....	7
Article 10. Zones de prioritat invertida i zones 30.....	8
CAPÍTOL IV. Normes generals de circulació.....	8
Article 11. Normes de comportament.....	8
Article 12. Danys al patrimoni.....	9
Article 13. Velocitat dels vehicles.....	9
Article 14. Entrada i sortida d'immobles.....	10
Article 15. Carrils reservats.....	10
Article 16. Circulació de motocicletes i ciclomotors.....	11
Article 17. Circulació de cicles i bicicletes.....	11
Article 18. Circulació de vehicles de mobilitat personal (VMP).....	13
Article 19. Altres ginys mecànics sense motor: patins, patinets, monopatins i similars.....	15
CAPÍTOL V. Restriccions a la circulació.....	16
Article 20. Per les característiques del vehicle.....	16
Article 21. Transport de mercaderies perilloses.....	16
Article 22. Transport escolar.....	16
Article 23. Transport de cabals.....	17
Article 24. Autoescoles.....	17
Article 25. Vehicles de 3ª categoria.....	17
CAPÍTOL VI. Parada i estacionament.....	17
Article 26. Parada.....	17
Article 27. Normes generals de la parada.....	18
Article 28. Prohibicions de parada.....	18
Article 29. Estacionament.....	19
Article 30. Normes generals de l'estacionament.....	19
Article 31. Vehicles amb limitacions d'estacionament.....	20
Article 32. Prohibició d'estacionament.....	20
Article 33. Estacionament en períodes alterns.....	21
Article 34. Estacionament regulat.....	22
Article 35. Sistema de control de l'estacionament regulat.....	23
Article 36. Infraccions.....	23
Article 37. Vehicles acreditats.....	24
Article 38. Estacionament de motocicletes i ciclomotors.....	24
CAPÍTOL VII. Zones de reserva i d'estacionament prohibit.....	24
Article 39. Disposicions generals.....	24

Article 40. Reserva d'estacionament.....	24
Article 41. Zones d'estacionament prohibit.....	25
Article 42. Reserves d'estacionament per a persones amb mobilitat reduïda.....	25
Article 43. Parades de transport públic discrecional.....	25
Article 44. Contenidors.....	26
Article 45. Senyalització.....	26
CAPÍTOL VIII. Càrrega i descàrrega.....	26
Article 46. Zones de càrrega i descàrrega i d'ÀREA DUM (Distribució Urbana de Mercaderies). .....	27
Article 47. Realització de les operacions.....	27
Article 48. Autoritzacions.....	27
Article 49. Càrrega i descàrrega de mercaderies perilloses.....	27
CAPÍTOL IX. Guals.....	28
Article 50. Disposicions generals.....	28
CAPÍTOL X. Retirada i immobilització de vehicles.....	28
Article 51. Causes de retirada per infracció.....	28
Article 52. Altres causes de retirada.....	29
Article 53. Taxes de la retirada.....	30
Article 54. Immobilització de vehicles.....	31
Article 55. Vehicles abandonats.....	32
CAPÍTOL XI. Sorolls i fums.....	33
Article 56. Sorolls.....	33
Article 57. Fums.....	34
CAPÍTOL XII. Procediment sancionador.....	34
Article 58. Competència.....	34
Article 59. Procediment.....	35
Article 60. Infraccions.....	35
Article 61. Sancions.....	36
Article 62. Graduació de les sancions.....	36
Article 63. Persones responsables.....	36
DISPOSICIÓ ADDICIONAL.....	37
DISPOSICIÓ DEROGATÒRIA.....	37
DISPOSICIÓ FINAL.....	37
ANNEX I.....	38
Sorolls dels vehicles de motor.....	38
Acta de control de sorolls de vehicles.....	42
ANNEX II.....	45
ANNEX III.....	46

## CAPÍTOL I. DISPOSICIONS GENERALS

### Article 1. Àmbit d'aplicació.

1. Aquesta ordenança es dicta en l'exercici de les competències atribuïdes als municipis en matèria d'ordenació del trànsit de persones i vehicles en les vies urbanes per la Llei reguladora de les bases del règim local i per la Llei de trànsit, circulació de vehicles a motor i seguretat vial, desenvolupant la competència municipal esmentada en matèria d'ordenació del trànsit de persones i vehicles en les vies del municipi, en el marc de les normes autonòmiques i estatals i de les directives europees d'aplicació.
2. És objecte d'aquesta ordenança la regulació dels usos de les vies urbanes i travessies d'acord amb les formules de cooperació o delegació amb unes altres administracions, fent compatible l'equitativa distribució dels aparcaments entre tots els usuaris amb la necessària fluïdesa del tràfic rodat i amb l'ús per als vianants dels carrers, així com l'establiment de mesures d'estacionament limitat, amb la finalitat de garantir la rotació dels aparcaments prestant especial atenció a les necessitats de les persones amb discapacitat que tenen reduïda la seva mobilitat i que utilitzen vehicles, tot això amb la finalitat d'afavorir la seva integració social .
3. Les normes contingudes en aquesta Ordenança, relatives a l'ordenació, els usos i el control del trànsit en les vies urbanes són d'aplicació en tot el terme i obliguen als usuaris de les vies i terrenys públics aptes per a la circulació, els titulars i els usuaris de terrenys que, sense tenir aquesta aptitud, siguin d'ús comú i, en el cas de falta d'altres normes, als titulars de les vies i terrenys privats que siguin utilitzats per una col·lectivitat indeterminada d'usuaris, d'acord amb la Llei de trànsit.

## CAPÍTOL II. SENYALITZACIÓ

### Article 2. Règim dels senyals.

1. Els senyals preceptius col·locats a les entrades de la població, regeixen per a tot el seu àmbit territorial, llevat de la senyalització específica per a un tram de carrer o via.
2. Els senyals que estiguin a les entrades de les illes de vianants, o zones de circulació restringida o d'estacionament amb horari limitat, regeixen en general per a tot l'interior dels perímetres respectius.
3. Ateses les característiques de determinades vies urbanes, poden instal·lar-s'hi els senyals de dimensions reduïdes previstos en les normatives vigents.
4. Les cintes de delimitació i les tanques, col·locades a la calçada o la vorera, tindran la mateixa consideració que els senyals de balisament.
5. L'ordre de prioritat entre els diferents tipus de senyals és el següent:
  - a) Senyals i ordres dels agents encarregats de la vigilància de trànsit
  - b) Senyalització circumstancial que modifiqui el règim d'utilització normal de la via pública
  - c) Semàfors

- d) Senyals verticals de circulació
- e) Marques vials

6. Es podran establir senyals d'ús específic per a vianants i bicicletes per orientar sobre punts d'interès (geogràfic o ecològic, esportiu/recreatiu, monumental /cultural, industrial...etc) i connexió amb altres itineraris periurbans.

### **Article 3. Autorització dels senyals.**

1. Correspon a la Regidoria de Mobilitat de l'Ajuntament proposar, l'ordenació, col·locació, retirada, modificació i manteniment dels senyals de trànsit de les vies urbanes.
2. No es podrà col·locar a la via urbana cap mena de senyalització, fixa o provisional sense la prèvia autorització municipal.
3. Només s'autoritzaran els senyals informatius o de servei que, a criteri de l'autoritat municipal, tinguin un autèntic interès públic.
4. L'Ajuntament retirarà immediatament qualsevol senyal que no estigui degudament autoritzat, o no acompleixi les normes vigents, a càrrec d'aquell que resulti responsable de la seva col·locació, sense perjudici de les sancions que s'escaiguin i això, tant pel que fa als senyals no reglamentaris.
5. L'Ajuntament, per garantir la seguretat viària, podrà requerir els titulars de vies, terrenys, polígons o passos privats que s'utilitzin per a la circulació de vehicles per una col·lectivitat indeterminada d'usuaris, i que tinguin accés directe a una via urbana, la col·locació dels senyals de circulació adients, per tal que els vehicles procedents dels mencionats llocs quan s'incorporin a una via pública ho facin d'acord amb l'ordenació viària d'aquesta via i amb prou garanties de seguretat.
6. Les dimensions i les característiques dels senyals hauran de ser conformes al previst en l'Annex al Reglament general de circulació, Real Decreto 1428/2003, de 21 de novembre.

### **Article 4. Protecció dels senyals.**

1. No és permesa la col·locació de publicitat, rètols, anuncis, cartells, adhesius, inscripcions o missatges en general en semàfors i senyals de trànsit.
2. És prohibida la instal·lació d'elements prop dels semàfors i senyals de trànsit, que redueixin o limitin la seva eficàcia o que enlluernin o distreguin l'atenció dels usuaris de les vies urbanes.
3. És prohibida qualsevol manipulació, modificació o ús indegut de la senyalització viària que la pugui deteriorar, induir a la confusió, reduir la seva visibilitat o la seva eficàcia, dificultar la seva interpretació o modificar el seu contingut.

### **Article 5. Modificacions de l'ordenació del trànsit.**

Els agents de l'autoritat encarregats de la vigilància del trànsit, per raons de seguretat o d'ordre públic, o bé per garantir la fluïdesa de la circulació, podran modificar eventualment l'ordenació existent, així com en aquells casos d'emergència que ho facin aconsellable. També podrà la Policia local modificar l'ordenació del trànsit, en els llocs que sigui necessari per garantir el normal desenvolupament d'esdeveniments esportius, concerts, fires, festes i altres actes o activitats que s'organitzin, així com per

garantir la realització de treballs relacionats amb la prestació de determinats serveis públics. Amb aquest fi, es podrà col·locar, retirar o anul·lar provisionalment els senyals que calgui, com també prendre les oportunes mesures preventives.

#### **Article 6. Obstacles a la via pública.**

1. És prohibit col·locar a les vies urbanes qualsevol tipus d'obstacles, objectes, o fer-hi instal·lacions que limitin, dificultin o facin perillosa la lliure circulació de vianants o vehicles.
2. Si per qualsevol circumstància es fa necessària la instal·lació dels elements esmentats abans, caldrà l'autorització municipal prèvia.
3. El titular del permís o la persona que executi els treballs, obres o instal·lacions serà el responsable de prendre i mantenir les mesures de seguretat adients, en especial el que es refereix a la vigilància, delimitació, protecció, senyalització i il·luminació de l'obstacle.
4. L'autoritat municipal o els seus agents podran requerir dels responsables de l'obra que adoptin les mesures de protecció i senyalització que es considerin adequades així com ordenar la modificació dels elements o objectes instal·lats que no es considerin adients. També podran requerir-los, perquè els retirin immediatament o ordenar-ne la retirada pels serveis municipals pertinents, en el cas que no s'hagi obtingut la corresponent autorització o no es compleixin les condicions fixades en aquesta autorització. Les despeses produïdes per la retirada de l'objecte seran a càrrec del titular o responsable de la col·locació.

### **CAPÍTOL III. VIANANTS**

#### **Article 7. Normes de comportament.**

1. Els vianants han de circular per les voreres, les andanes o els passeigs, preferentment per la seva dreta, i tindran preferència sobre qualsevol giny mecànic que ocupi la vorera.
2. A les vies urbanes sense voreres o amb voreres que no permetin el pas simultani de dues persones, però que estiguin obertes al trànsit de vehicles, els vianants han d'extremar les precaucions i circular a prop de les façanes de les cases i si es tracta d'una via apartada del nucli urbà s'ha de transitar per l'esquerre de la calçada.
3. Els vianants han de travessar les calçades pels passos senyalitzats i, si no n'hi ha, pels extrems de les voreres, de manera perpendicular a la línia de la vorada. Han de prendre les precaucions necessàries de forma diligent, però sense córrer.
4. En arribar a una plaça o rotonda hauran de voltar-la, tret que estigui habilitat un pas per creuar-la.
5. Els pares o responsables d'infants vetllaran per la seva seguretat quan hagin de circular o romandre a la via pública, i hauran de prendre en cada cas les precaucions necessàries per evitar que puguin crear situacions de perill o danys per a ells o altres persones.
6. Els vianants hauran de respectar en els passos de vianants regulats per semàfor els seus senyals o fases que els afectin, així com qualsevol altre tipus de senyalització específica de la via pública.

7. Els vianants hauran de respectar els senyals dels agents de l'autoritat encarregats de la vigilància del trànsit i seguir les seves indicacions.

#### **Article 8. Senyalització dels passos per a vianants.**

1. Els passos per a vianants amb semàfors es senyalitzaran horitzontalment amb dues ratlles blanques discontinües de 50 cm d'amplada cadascuna, disposades perpendicularment a l'eix de la calçada. La separació depèn de les característiques del carrer i de la intensitat d'ús, i amb una línia de detenció contínua de 40 cm d'amplada, separada 50 cm de la primera línia discontinüa.
2. Els passos no semaforitzats es senyalitzaran horitzontalment mitjançant una sèrie de ratlles blanques de 50 cm cadascuna, disposades en bandes paral·leles a l'eix de la calçada, formant un conjunt transversal a aquesta, i amb una línia de detenció blanca contínua de 40 cm d'amplada. Aquesta senyalització es completarà amb els senyals verticals "P-20" i "S-13" sempre que l'amplada, les característiques i la intensitat d'ús del carrer ho permetin.

#### **Article 9. Illes o zones de vianants.**

1. L'Ajuntament podrà establir illes o zones de vianants en què, com a norma general, es prioritzarà la circulació dels vianants, i es restringirà totalment o parcialment la circulació i l'estacionament de vehicles, excepte a les zones especialment autoritzades.
2. Les illes o zones de vianants hauran de tenir la senyalització corresponent a l'entrada i sortida. En els senyals s'indicaran les limitacions i els horaris, si escau, sens perjudici de poder-se utilitzar altres elements mòbils que impedeixin l'entrada i la circulació de vehicles en el carrer o en la zona afectada.
3. La prohibició de circulació i estacionament en les illes de vianants podrà establir-se amb caràcter permanent o referir-se únicament a unes determinades hores del dia o a uns determinats dies i podrà afectar totes o només algunes de les vies de la zona delimitada.
4. Les limitacions de circulació i estacionament que s'estableixen a les illes de vianants no afectaran els vehicles següents:
  - a) Els del Servei de Prevenció i Extinció d'Incendis, dels cossos i forces de seguretat, ambulàncies i transport sanitari i aquells altres vehicles de serveis públics de neteja, manteniment o similars per a la prestació del servei corresponent.
  - b) Els que traslladin malalts o persones discapacitades amb domicili o atenció dins de l'àrea.
  - c) Els que accedeixin o surtin de garatges i estacionaments autoritzats durant l'horari que fixi la llicència corresponent.
  - d) Els vehicles comercials o industrials hi tindran accés durant el temps imprescindible per carregar o descarregar, dins l'horari establert. Les tasques de càrrega i descàrrega es realitzaran en els espais indicats a l'efecte.
5. L'Ajuntament podrà determinar la utilització de distintius per identificar els vehicles autoritzats a circular a les zones restringides, els quals hauran de ser col·locats en lloc visible i preferentment al parabrisa.
6. La circulació de qualsevol vehicle es farà prenent totes les precaucions necessàries i no haurà de sobrepassar la velocitat d'una persona al pas.

**Article 10. Zones de prioritat invertida i zones 30.**

1. Es podran establir zones on les condicions de la circulació de vehicles quedin restringides en favor de la circulació dels vianants. Les bicicletes, els patins i els patinets gaudiran de prioritat sobre la resta de vehicles però no sobre els vianants.
2. També es podran establir zones on la mobilitat de qualsevol vehicle sigui pausada amb una limitació de la velocitat per a tots ells de 30km/h com a màxim, i en les que els vianants creuaran la calçada pels passos de vianants i de no existir aquests pels extrems de les illes. Aquestes zones podran ésser senyalitzades de forma horitzontal a la calçada i de forma vertical, a l'inici i a la sortida de l'àrea específica.

**CAPÍTOL IV. NORMES GENERALS DE CIRCULACIÓ**

**Article 11. Normes de comportament.**

1. Tots els usuaris i conductors de vehicles a la via pública han d'observar un comportament diligent, respectar els senyals de trànsit, les prioritats de pas i mantenint les distàncies de seguretat amb els vehicles que els precedeixen i hauran de conduir respectant a la resta d'usuaris de la via, de forma que no posin en risc la integritat física pròpia ni la de terceres persones.
2. S'haurà de conduir sense acceleracions i frenades brusques, evitant maniobrar i/o canviar de carril de forma violenta. Es prohibeix fer senyals acústiques, excepte amb la finalitat d'evitar un accident o per advertir a la resta d'usuaris de la via quan el conductor hagi de prestar un servei d'urgència reservat a vehicles prioritaris en circumstàncies especialment greus i no poder recórrer a altre mitjà. En aquest darrer cas, el conductor utilitzarà de forma intermitent l'avisador acústic i connectarà el llum d'emergència, o l'acompanyant mourà un mocador o procediment similar.
3. S'ha de tenir cura de no danyar o afectar cap element estructural de la via, del mobiliari urbà o qualsevol altre bé públic o privat, especialment mentre es circula o en realitzar les parades i estacionaments.
4. No és permès llençar o dipositar des d'un vehicle objectes o deixalles a la via pública, com papers, plàstics, embolcalls o restes de menjar, paquets de tabac, burilles de cigarretes, o similars, així com escopir des de l'interior del vehicle o treure les extremitats o parts del cos a fora.
5. Els usuaris dels vehicles no podran baixar-ne ni obrir-ne les portes sense que estigui perfectament aturat i en un lloc que ofereixi prou garanties de seguretat i s'asseguraran abans d'obrir les portes que poden fer-ho sense perill per a la resta d'usuaris.
6. Tots els usuaris de la via pública estan obligats a respectar-se mútuament i no ser desconsiderats entre ells, així com a col·laborar amb les autoritats o els seus agents per facilitar la seva tasca i el compliment de les seves funcions.
7. Els conductors i els ocupants de vehicles a motor i ciclomotors estan obligats a utilitzar el cinturó de seguretat, el casc i altres elements de protecció, en les condicions establertes en la normativa de caràcter general.



8. Els conductors resten obligats a senyalitzar o advertir als demés usuaris de la via la maniobra que efectuïn amb el seu vehicle.
9. Els conductors de vehicles motoritzats que hagin d'avançar a una persona circulant amb bicicleta o VMP ho faran extremant les precaucions, canviant de carril de circulació, si escau o deixant un espai lateral mínim d' 1,5 metres entre la bicicleta i el vehicle. Els conductors de vehicles motoritzats, quan estiguin circulant darrera d'una bicicleta, mantindran una distància de seguretat prudencial i proporcional que mai podrà ser inferior a 3 metres.
10. Les persones que circulin amb bicicletes, VMP i ginys mecànics sense motor són responsables dels seus actes i/o omissions, ateses les normes previstes als article 17, 18 i 19 de la present Ordenança. Així mateix, les actuacions i/o omissions dels menors d'edat que circulin amb bicicletes, VMP i ginys mecànics sense motor serà sota la responsabilitat civil subsidiària dels pares, mares, persones tutores o guardadores.

#### **Article 12. Danys al patrimoni.**

1. El conductor o titular d'un vehicle automòbil haurà de comunicar a l'autoritat municipal i en qualsevol cas a la Policia Local, els desperfectes que per causes d'un accident o derivades de la utilització del vehicle s'hagin pogut produir a la via o als seus elements estructurals així com els possibles danys al patrimoni públic o privat, encara que s'hagin pogut produir de manera fortuïta o aliena a la voluntat del conductor o titular del vehicle.
2. La Policia Local, si escau, instruirà les diligències pertinents i remetrà informe als serveis municipals competents per a la reclamació de danys patrimonials causats per qualsevol usuari de la via pública, sigui com a vianant o com a conductor.

#### **Article 13. Velocitat dels vehicles.**

1. La velocitat màxima permesa als vehicles que circulen en vies urbanes i travesseres de titularitat municipal del nucli urbà és de 30km/h i, excepcionalment els vehicles poden circular pels polígons industrials a una velocitat màxima permesa de 50km/h, sense perjudici d'altres velocitat específiques regulades en funció del tipus i característiques de les vies, d'acord amb el que disposi la normativa sectorial vigent.
2. Tot conductor està obligat a respectar els límits de velocitat establerts i a tenir en compte les seves pròpies condicions físiques i psíquiques, les característiques i l'estat de la via, del vehicle i de la seva càrrega, les condicions meteorològiques, ambientals i de circulació, i, en general, aquelles circumstàncies que concorrin en cada moment, i adequar la seva velocitat en funció d'aquestes circumstàncies, de manera que sempre pugui detenir-lo dins els límits del seu camp de visió i davant qualsevol obstacle que es pugui presentar.
3. S'haurà de moderar la velocitat i, escau, detenir-se, quan les circumstàncies ho exigeixen, i especialment en els casos següents:
  - a) Davant la proximitat de vianants, principalment quan hi hagi nens, gent gran, invidents o altres persones amb disminució, a la part de la via que el vehicle està utilitzant o quan es pot preveure racionalment que hi irrompan.
  - b) En acostar-se a un pas de vianants no regulat per semàfor, o a un agent en tasques de regulació del trànsit de circulació o a un lloc on sigui previsible la presència de nens o a un mercat.

- c) Quan hi hagi animals en la via que el vehicle està utilitzant o quan es pot preveure racionalment que hi irrompran.
- d) En un tram amb edificis d'accés immediat a la part de la via que el vehicle està utilitzant.
- e) En acostar-se a un autobús en situació de parada, principalment si és de transport escolar.
- f) Quan hi hagi el paviment lliscant o quan pugui esquitxar-se aigua, o projectar gravada o altres matèries als altres usuaris de la via.
- g) En les proximitats de passos a nivell, gloriets, rotondes i interseccions no semaforitzades, encara que es gaudeixi de preferència de pas.
- h) En llocs de visibilitat reduïda o estrenyiments de la via, així com en carrers estrets o sense voreres.
- i) En les proximitats de centres escolars i de qualsevol altre centre, instal·lació o local, públic o privat que amb motiu de l'activitat que desenvolupa pugui provocar en hores de concurrència, la concentració d'un nombre important de persones a la via pública.
- j) En els casos de boira, pluja, nevada, núvols de pols o fum o qualsevol altra circumstància que disminueixi la visibilitat de la circulació o el camp de visió del conductor i, per tant, la seva capacitat de reacció davant un imprevist.
- k) En cas d'obres o realització de treballs a la calçada, paviment en mal estat o carrers sense asfaltar.

- 4. No es podrà circular a una velocitat anormalment reduïda, sense causa justificada, i entorpir la marxa normal d'un altre vehicle.
- 5. La velocitat dels vehicles que circulen pel nucli urbà:
  - a) En les zones 30 i, en els carrers on es circuli només per un carril, els vehicles no podran circular a més de 30km/h.
  - b) En els carrers de prioritat invertida (residencials) els vehicles no podran circular a més de 20km/h.
  - c) En els carrers sense vorera i, en els de gran afluència de vianants, els vehicles reduiran la velocitat a 10 km/h, prenen les precaucions necessàries en tot moment. En apropar-se als passos de vianants no semaforitzats donaran preferència als vianants.

#### **Article 14. Entrada i sortida d'immobles.**

- 1. Per entrar o sortir de l'interior d'un immoble els conductors solament poden fer servir els guals autoritzats.
- 2. Abans d'entrar o sortir d'un immoble, els conductors estan obligats a assegurar-se que ho poden fer sense cap perill i respectant la prioritat dels vianants.
- 3. Cal sortir de l'immoble amb tota mena de precaucions i, en cas necessari, la maniobra haurà d'ésser dirigida per un observador situat a la vorada o a la calçada.

#### **Article 15. Carrils reservats.**

La circulació pels carrils reservats està limitada als vehicles que indiqui la senyalització o d'altres, degudament autoritzats, especialment el transport públic, transport escolar i de menors, sempre i quan es trobin en servei i aquests portin passatgers.

#### **Article 16. Circulació de motocicletes i ciclomotors.**

Les motocicletes, amb o sense sidecar, ciclomotors, vehicles de tres rodes, quadricicles homologats i quads, no poden circular en paral·lel, entre dues fileres de vehicles o entre una filera i la vorera; així com per voreres, andanes, passeigs, carrils-bici i carrils reservats.

#### **Article 17. Circulació de cicles i bicicletes.**

1. Com a norma general les bicicletes circularan obligatòriament per la calçada.
2. Quan hi hagi carrils bici senyalitzats específicament, ho faran preferentment per aquests, respectant la senyalització, l'ordenació del trànsit i les normes de prioritat de pas previstes per la resta de vehicles.
3. Les bicicletes també podran circular, excepte en moments d'aglomeració de vianants per:
  - a) Les voreres i passeigs de més de 5 metres i 3 metres d'espai lliure.
  - b) Parcs públics i àrees de vianants.
  - c) Zones de prioritat invertida en els dos sentits de circulació.
  - d) Les vies compartides, preexistents, específicament senyalitzades com ara Camp de les Moreres, Passeig de la Ribera i Conca del Besòs.

Als efectes expressats en aquest article, s'entendrà que hi ha aglomeració quan no sigui possible conservar 1,5 metres de distància entre la bicicleta i els vianants que hi circulin, o circular en línia recta 5 metres de manera continuada i preferentment pel centre de la via.

En passos per a vianants que connectin vies ciclistes senyalitzades en vorera, que no comptin amb passos específics per a bicicletes, es reduirà la velocitat a un màxim de 5 km/h, sense necessitat de desmuntar, i respectant sempre la preferència dels i de les vianants.

4. Els ciclistes que circulin per la calçada, ho faran obligatòriament pels carrils més propers a les voreres, podent ocupar la part central d'aquests; i gaudiran de les prioritats de pas que tenen els vehicles segons les vigents normes de trànsit. En el cas de gir autoritzats a l'esquerra, els ciclistes podran fer ús dels carrils de gir que siguin procedents.
5. Els vehicles a motor i ciclomotors no podran circular ni aturar-se en els carrils reservats per a bicicletes, amb l'excepció del supòsits previstos al decret 97/2002 de regulació de la targeta d'aparcament per a persones amb mobilitat reduïda.
6. Quan el carril bici estigui situat a la calçada, els vianants el podran creuar, però no el podran ocupar ni caminar-hi. Fora dels passos de vianants convenientment senyalitzats, la preferència de pas és de les bicicletes.
7. Quan el carril bici estigui situat en una vorera, els vianants el podran creuar, però no hi podran romandre ni caminar-hi per l'interior. Els ciclistes respectaran sempre la preferència de pas dels vianants que el travessin i no podran superar la velocitat de 10 km/h.
8. Com a norma general es considerarà prohibit:
  - a) circular amb el vehicle recolzat només en una roda.
  - b) transportar a una altra persona, excepte els menors transportats en cadiretes per un adult.
  - c) deixar anar el manillar, excepte quan sigui necessari per fer un senyal de maniobra.

- d) agafar-se a altres vehicles per ser remolcats.
  - e) circular zigzaguejant entre vehicles o vianants.
  - f) circular utilitzant auriculars connectats a aparells receptors o reproductors de so.
  - g) carregar la bicicleta amb objectes que dificultin la seva utilització o redueixin la visió.
9. Les bicicletes hauran de dur un timbre, i quan circulin de nit o en situacions de baixa lluminositat és obligatori l'ús de l'enllumenat al davant (llum blanca) i al darrera (llum vermella) i elements reflectants, degudament homologats que permetin la seva correcta visualització pels vianants i conductors.
10. Les bicicletes podran dur remolc, homologat, per al transport de persones, animals o mercaderies, quan el conductor sigui major d'edat i sota la seva responsabilitat.
11. Les bicicletes podran transportar, quan el conductor sigui major d'edat i sota la seva responsabilitat, menors de fins a set anys en seients addicionals acoblats a les bicicletes degudament certificats i homologats, amb les limitacions de pes que aquests dispositius estipulin.
12. Les bicicletes s'han d'estacionar preferentment als llocs habilitats, deixant en tots els casos un espai lliure pels vianants de tres metres..
13. Resta específicament prohibit estacionar les bicicletes:
- a) al mobiliari urbà com ara arbres, fanals, semàfors, bancs, papereres o similars,
  - b) davant de zones on hi hagi reserva de càrrega i descàrrega en la calçada en horari dedicat a l'activitat.
  - c) en zones d'estacionament per a persones amb discapacitat.
  - d) zones d'estacionament expressament reservats a serveis d'urgència i seguretat, centres o instal·lacions públiques.
  - e) davant de les sortides d'emergència de locals destinats a establiments de pública concurrència, durant les hores d'activitat.
  - f) parades de transport públic.
  - g) passos per a vianants.
  - h) en els espais habilitats per a l'estacionament de les bicicletes públiques de préstec.
  - i) els elements adossats a les façanes.
14. A les bicicletes els serà d'aplicació allò disposat als articles 51, 52 i 55 de la present Ordenança en quant a l'abandonament i la retirada de vehicles, especialment quan causin deteriorament del patrimoni públic per trobar-se lligades a llocs on està específicament prohibit de fer-ho. Es considera una bicicleta abandonada, aquella a la que li falten dos o més elements indispensables per al seu funcionament.
15. Els menors de 12 anys, i els seus acompanyants, podran circular per les voreres amb bicicletes adequant la seva velocitat a la dels vianants, i d'acord amb el que disposa l'article setè.
16. Les persones físiques o jurídiques titulars, ja sigui a títol de propietat o qualsevol altre títol que vulguin establir un servei de préstec o lloguer d'ús compartit de bicicletes només ho podran fer prèvia autorització municipal.

### Article 18. Circulació de vehicles de mobilitat personal (VMP).

1. Són requisits obligatoris per als vehicles de mobilitat personal (VMP) amb motor:
  - a. l'ús unipersonal.
  - b. l'edat mínima permesa per circular és de 14 anys.
  - c. dur un timbre, i quan circulin de nit o en situacions de baixa lluminositat és obligatori l'ús de l'enllumenat al davant (llum blanca) i al darrera (llum vermella) i elements reflectants, degudament homologats que permetin la seva correcta visualització pels vianants i conductors.
  - d. l'ús del casc.
  - e. es propulsa exclusivament per motor elèctric a una velocitat entre 6 i 25 km/h com a màxim.
2. Com a norma general
  - Es permet circular als VMP amb motor, sempre i quan es respecti el sentit de circulació establert en les vies següents:
    - a. Per la calçada de:
      - carrer limitat a 30km/h o zona 30,
      - carrers amb un únic carril de circulació,
      - carrers amb doble sentit de circulació amb únic carril per sentit.
    - b. Per les vies ciclistes:
      - S'ha de respectar el sentit de la circulació establert (unidireccional o bidireccional) i definit per la senyalització, així com la preferència de pas de vianants.
      - En el cas que hi hagi carrils bici senyalitzats específicament, es circularà preferentment per aquests, respectant la senyalització, l'ordenació del trànsit i les normes de prioritat de pas previstes per la resta de vehicles.
      - La velocitat màxima permesa en el carril bici situat a vorera és de 10km/h i, en el carril bici a la calçada de 30km/h.
    - c. En carrers de convivència o residencials (senyalitzats amb la placa S-28):
      - Podran circular en ambdós sentits de la marxa sempre que es senyalitzi.
      - Es manté la prioritat de circulació davant d'altres vehicles amb motor que circulin en el sentit de la via respectant la distància de separació almenys d'1,5m amb les façanes i vianants.
      - La velocitat màxima permesa és de 20 km/h i respectant la preferència de pas dels vianants.
    - d. A les àrees de vianants (espais no motoritzats):
      - Podran circular en tots dos sentits de la marxa, respectant la distància de separació almenys d'1,5m amb les façanes i vianants.
      - L'horari establert per circular amb VMP és el següent:
        - Laborables: excepte dijous de mercat setmanal

- de 00h a 11h,
- de 13:30h a 16h i
- de 20:45h a 24h.
- Diumenges i Festius: És permesa la circulació excepte en moments d'aglomeració de persones.
- Dijous de mercat setmanal; Es prohibeix la circulació de VMP en l'àmbit del mercat.

- La velocitat màxima permesa és de 10 km/h i respectant la preferència dels vianants.

e. Per voreres, andanes i passeigs de més de 5 metres i 3 metres d'espai lliure:

- Podran circular en tots dos sentits de la marxa quan la via o itinerari ciclista habilitat estigui situat en vorera, respectant la distància de separació almenys d'1,5m amb les façanes i vianants.

- En passos per a vianants que connectin vies ciclistes senyalitzades en vorera, que no comptin amb passos específics per a bicicletes, es reduirà la velocitat a un màxim de 5 km/h, sense necessitat de desmuntar, i respectant sempre la preferència dels i de les vianants.

- La velocitat màxima permesa és de 10 km/h.

f. En parcs urbans públics:

- Podran circular en tots dos sentits de la marxa.

- Es respectarà la senyalització i es circularà per les vies ciclistes i itineraris per a bicicletes, en cas d'existir-hi.

- La velocitat màxima permesa és de 10 km/h i respectant la preferència dels vianants.

- Es permet estacionar en els aparcaments de bicicletes, deixant en tots els casos un espai lliure pels vianants de tres metres. Sense perjudici de les limitacions que es puguin determinar per normativa.
- Als efectes expressats en aquest article, s'entendrà que hi ha aglomeració quan no sigui possible conservar 1,5 metres de distància entre el VMP i els vianants que hi circulin, o circular en línia recta 5 metres de manera continuada.
- L'òrgan municipal competent mitjançant resolució podrà establir condicions especials d'estacionament i de circulació als espais no motoritzats (àrea de vianants), als espais reservats per a vianants i als parcs públics urbans.
- Es considera abandonament i retirada de VMP quan es causi deteriorament del patrimoni públic per estar lligats a llocs específicament prohibits i, serà d'aplicació allò disposat als articles 51, 52 i 55 de la present Ordenança.

3. Es prohibeix

a. Circular amb VMP:

1. Per àrees de vianants (espais no motoritzats) quan ho indiqui una senyalització específica.

2. Per voreres, andanes i passeigs de més de 5 metres i 3 metres d'espai lliure i per parcs urbans públics fent maniobres que puguin afectar la seguretat vianant.
3. Per àrees de vianants (espais no motoritzats), per voreres, andanes i passeigs de més de 5 metres i 3 metres d'espai lliure i, per parcs urbans públics en moments d'aglomeració de vianants.
4. Per espais dels parcs urbans públics com parterres, àrees i/o zones amb vegetació de qualsevol tipus, zones expressament senyalitzades a tal efecte i zones de patrimoni natural i del mobiliari urbà.

b. Estacionar els VMP a:

1. Al mobiliari urbà com ara arbres, fanals, semàfors, bancs, papereres o similars.
  2. Davant de zones on hi hagi reserva de càrrega i descàrrega en la calçada en horari dedicat a l'activitat.
  3. En zones d'estacionament per a persones amb discapacitat.
  4. Zones d'estacionament expressament reservats a serveis d'urgència i seguretat, centres o instal·lacions públiques.
  5. Davant de les sortides d'emergència de locals destinats a establiments de pública concurrència, durant les hores d'activitat.
  6. Parades de transport públic.
  7. Passos per a vianants.
  8. Els elements adossats a les façanes.
4. Les persones físiques o jurídiques titulars, ja sigui a títol de propietat o qualsevol altre títol que vulguin establir un servei de préstec o lloguer d'ús compartit de bicicletes només ho podran fer prèvia autorització municipal.

**Article 19. Altres ginys mecànics sense motor: patins, patinets, monopatins i similars.**

1. Com a norma general els ginys mecànics sense motor no podran circular per la calçada.
2. Els ginys mecànics sense motor podran circular excepte en moments d'aglomeració de vianants, d'acord amb el que disposa l'article setè, per:
  - a) Les voreres adequant la seva velocitat a la dels vianants.
  - b) Parcs públics i àrees de vianants.
  - c) Zones de prioritat invertida en els dos sentits de circulació.

Als efectes expressats en aquest article, s'entendrà que hi ha aglomeració quan no sigui possible conservar 1,5 metres de distància entre el giny mecànic sense motor i els vianants que hi circulin, o circular en línia recta 5 metres de manera continuada.

3. Es permet circular per les vies ciclistes senyalitzades en vorera a una velocitat màxima de 10km/h.
4. Resta prohibit utilitzar el mobiliari urbà com ara bancs, baranes o similars.

## CAPÍTOL V. RESTRICIONS A LA CIRCULACIÓ

### Article 20. Per les característiques del vehicle.

1. Els vehicles que tinguin un pes o unes dimensions superiors als autoritzats reglamentàriament no podran circular per les vies urbanes de la ciutat sense autorització municipal.
2. Les autoritzacions es concediran per a un sol viatge o per a un període determinat.
3. Els vehicles pesants amb una MMA superior a 12 tones que tinguin la circulació autoritzada amb destinació o origen a punts determinats o a polígons industrials del terme municipal de Granollers o d'altres termes municipals limítrofs, hauran de seguir necessàriament els itineraris d'entrada i sortida que determini l'autoritat municipal.

### Article 21. Transport de mercaderies perilloses.

1. Els vehicles que, segons la reglamentació vigent, transporten mercaderies perilloses i que tenen l'obligació de portar placa de color taronja, només poden circular a les vies i hores que s'autoritzi i no poden parar o estacionar fora dels punts indicats amb aquesta finalitat. No obstant això, quan el punt d'origen o destí de la matèria transportada no estigui dins del municipi, no podran circular per les vies urbanes i hauran de fer-ho per les autopistes, autovies o altres vies interurbanes d'acord amb la normativa específica relativa al transport de mercaderies perilloses per carretera.
2. En qualsevol cas, els vehicles que transportin mercaderies perilloses que hagin de circular, carregar, descarregar, parar, estacionar o qualsevol altra operació hauran de complir la normativa esmentada o qualsevol altra, més restrictiva.
3. En vies urbanes i travesseres, els vehicles que transportin mercaderies perilloses limitaran la seva velocitat màxima a 40 km/h, llevat d'un altre límit inferior expressament senyalitzat.
4. Es permet la circulació de vehicles de transport de mercaderies perilloses per al repartiment a domicili de consumidors finals de gasos líquids d'ús domèstic i de gasoil per a calefacció.
5. Es permet l'accés de vehicles de transport de mercaderies perilloses per a la descàrrega parcial o total de gasos i productes necessaris per al funcionament de centres sanitaris, sempre que utilitzin els itineraris establerts per a cada centre.

### Article 22. Transport escolar.

1. La prestació de serveis discrecionals de transport escolar i de menors amb reiteració d'itinerari que es realitzin íntegrament en el terme municipal, necessitaran l'autorització municipal corresponent, d'acord amb la legislació vigent en matèria de transports.
2. L'autorització municipal per a la prestació de serveis de transport escolar urbans serà per curs escolar o per períodes concrets dins d'un mateix curs.
3. En l'autorització municipal, a més del que determini la legislació corresponent, hi constarà el recorregut, els horaris, les parades i el seu temps màxim d'espera.
4. S'haurà de sol·licitar una nova autorització per a qualsevol modificació de les condicions en les quals fou atorgada.



5. El servei es prestarà per mitjà de vehicles que reuneixin les especificacions previstes a la legislació vigent i amb les autoritzacions que correspongui.
6. Els centres docents hauran de comunicar puntualment les activitats extraescolars que comportin la realització de serveis de transport escolar, amb definició del lloc, dia i hora que es durà a terme i del lloc de destí o procedència quan sigui dins del terme municipal, així com el nombre de places previstes.

#### **Article 23. Transport de cabals.**

Els vehicles de companyies privades de seguretat podran, per raons de seguretat, efectuar parades en llocs prohibits, per efectuar operacions de càrrega i descàrrega de cabals, sempre que no dificultin greument la circulació de vehicles i sense obstruir en cap cas els passos de vianants o dificultar la visibilitat de les cruïlles, dels senyals o dels semàfors. També, hauran de seguir en tot moment les indicacions i ordres que els donin els agents de la Policia local sobre això.

#### **Article 24. Autoescoles.**

1. Amb la intenció de garantir al màxim la fluïdesa del trànsit a la zona del centre de la ciutat, queda restringida la circulació als vehicles d'autoescoles que es trobin realitzant pràctiques de circulació, dins del perímetre comprès pels carrers Ramon Llull, Ponent, Torras i Bages, Roger de Flor, Lluís Companys, Camp de les Moreres, Magallanes, pg. Cristòfol Colom, av. Sant Esteve, av. del Parc i Girona.
2. Els canvis de conductor es realitzaran en llocs on no destorbin la circulació i mai en doble filera.
3. Els punts de concentració de vehicles previs a la realització d'exàmens, seran determinats per l'Ajuntament.

#### **Article 25. Vehicles de 3ª categoria.**

1. Per tal de no destorbar la circulació de vehicles a la zona del centre de la ciutat, queda restringida la circulació als vehicles amb una massa màxima autoritzada superior a les 3.5 tones i una alçada de 3m, dins del perímetre comprès pels carrers Ramon Llull, Ponent, Torres i Bages, Roger de Flor, Camp de les Moreres, Magallanes, Colom, avinguda de Sant Esteve, avinguda del Parc i Girona.
2. En cas d'haver de realitzar operacions de càrrega i descàrrega dins de la zona afectada, aquestes operacions hauran d'estar degudament autoritzades., quedant exclosos d'aquesta prohibició els vehicles que realitzin Servei Públic.

### **CAPÍTOL VI. PARADA I ESTACIONAMENT**

#### **Article 26. Parada.**

1. A l'efecte d'aquesta ordenança, s'entén com a parada, la immobilització breu del vehicle, per recollir o deixar persones o carregar o descarregar coses.

2. La parada durarà el temps imprescindible per dur a terme l'operació i en cap cas superarà els dos minuts.
3. El conductor no podrà abandonar el vehicle.

#### **Article 27. Normes generals de la parada.**

1. La parada del vehicle s'efectuarà paral·lelament a la vorada dreta de la calçada, segons el sentit de la marxa, excepte en les vies de sentit únic de circulació en què també es podrà fer a l'esquerra. En els punts senyalitzats expressament es podrà fer en bateria o semibateria.
2. El vehicle s'aturarà en l'indret que menys destorbi a la circulació; s'exceptuen els supòsits de passatgers malalts o amb discapacitats, i de prestació de serveis sanitaris o d'emergències, de neteja o recollida d'escombraries, sempre que no provoquin una situació de perill per a la resta d'usuaris. En els carrers amb xamfrà es farà dins dels seus límits sense excedir l'alineació de les vorades.
3. Els passatgers han de baixar pel costat de la vorera excepte el conductor que, si cal, podrà fer-ho per la calçada, sempre que prèviament s'asseguri que pot efectuar-ho sense provocar cap perill per a la circulació.
4. En els carrers urbanitzats sense vorera, es deixarà una distància mínima d'un metre des de la façana més propera.

#### **Article 28. Prohibicions de parada.**

1. Es prohibeix la parada:
  - a) En els llocs on ho prohibeix la senyalització vertical o les marques viàries.
  - b) Als revolts i canvis de rasant de visibilitat reduïda, a les proximitats, als túnels, i passos a nivell i passos inferiors.
  - c) Als passos per a ciclistes i passos per a vianants.
  - d) Als carrils o parts de la via reservats exclusivament a la circulació o per al servei de determinats usuaris.
  - e) A l'interior d'una cruïlla o intersecció, i a les seves proximitats quan dificulti la visibilitat als usuaris, excepte en els xamfrans prou amples.
  - f) Als llocs on impedeixi o dificulti la visibilitat de la senyalització als usuaris afectats o obligui a fer maniobres.
  - g) Als carrils destinats o reservats per a les bicicletes.
  - h) Als carrils al carril bus i altres zones destinats per a parada i estacionament d'ús exclusiu per al transport públic urbà.
  - i) Quan la distància entre el vehicle i el costat oposat de la calçada o una marca longitudinal a la mateixa que indiqui prohibició de travessar-la sigui inferior a tres metres o, en qualsevol cas, quan no permeti el pas d'altres vehicles.
  - j) Als llocs on impedeixi la incorporació a la circulació a un altre vehicle degudament parat o estacionat.
  - k) Als llocs on destorbi, parcialment o totalment, el pas de sortida o l'accés de persones, animals o vehicles a un immoble, local, recinte, aparcament públic o lloc similar.
  - l) Destorbant o impeding, la utilització normal dels passos o guals rebaixats per a persones amb mobilitat reduïda.

m) Damunt o al costat de mitjanes, separadors, illetes, rotondes o altres elements de canalització del trànsit i zones senyalitzades amb franges obliqües al paviment, tant si l'ocupació és parcial com si és total.

n) Quan impedeixi o dificulti un gir autoritzat.

o) Damunt de voreres, andanes, refugis, passeigs centrals o laterals i altres zones destinades al pas de vianants tant si l'ocupació és parcial com si és total.

p) Al davant de les sortides d'emergència de centres o instal·lacions públiques, locals destinats a espectacles públics, establiments d'ús públic o similars, degudament senyalitzades, durant les hores de concurrència.

q) En els accessos a recintes i aparcaments públics.

r) Davant els hidrants, contenidors d'escombraries i de recollida selectiva, o en les seves proximitats si destorben la seva funció.

s) A la vora esquerra de la calçada, en relació amb el sentit de la marxa del vehicle, en una via o carrer de doble sentit de circulació.

t) En doble fila sense conductor.

u) A les vies ràpides i rondes, llevat dels espais destinats per fer-ho.

v) En zones d'estacionament per l'ús exclusiu de persones amb disminució.

w) En totes aquelles situacions que, sense estar incloses en els apartats anteriors, constitueixin un perill o obstaculitzin greument la circulació de vianants, vehicles o animals.

2. Les parades realitzades en les condicions descrites en els apartats b), e), f), h), i), j), k), l), m), n), p), s), u), v) i w) del punt anterior tindran la consideració d'infraccions greus.

#### **Article 29. Estacionament.**

Als efectes d'aquesta ordenança, s'entén com a estacionament, la immobilització del vehicle, quan no es troba en situació de detenció o parada.

#### **Article 30. Normes generals de l'estacionament.**

1. L'estacionament, a manca de senyalització expressa que indiqui altra cosa i sense perjudici de l'establert més endavant per a vehicles de dues rodes, s'ha de fer paral·lelament a la vora de la calçada, i a uns 20 cm. de la vorada.
2. Si la senyalització ho indica, o excepcionalment, les característiques de la via o altres circumstàncies ho aconsellen podran fer-ho en bateria, és a dir perpendicularment a la vorada; o en semibateria, obliquament.
3. El conductor ha de deixar estacionat el vehicle de manera que permeti la millor utilització de l'espai restant disponible.
4. En el cas que la calçada estigui senyalitzada s'ha de fer l'estacionament dins dels límits marcats i respectar la delimitació de cada plaça.
5. Durant la parada i l'estacionament, la persona que condueixi un vehicle a motor haurà d'evitar que aquest pugui posar-se en moviment en la seva absència. Per aquest motiu, quan hagi d'abandonar el lloc de conducció o el vehicle, haurà d'observar, a més, en tant li siguin d'aplicació, les següents normes d'actuació:

a) Pararà el motor i desconnectarà el sistema d'engegar, i si s'allunya del vehicle, adoptarà les precaucions necessàries per impedir el moviment o desplaçament involuntari del vehicle, així com el seu ús sense la seva autorització.

b) Deixarà accionat el fre d'estacionament i si disposa de caixa de canvis manual, deixarà col·locada la primera velocitat en pendent ascendent i la marxa enrere en descendent, o, si escau, la posició d'estacionament o pàrquing quan disposi de caixa de canvis automàtica i s'orientaran les rodes davanteres del vehicle de manera obliqua a la vorada en funció de l'orientació.

c) Quan el vehicle tingui una massa màxima autoritzada superior als 3.500 kg i la parada o estacionament es realitzi en un pendent, a més de les precaucions anteriors, haurà de deixar-lo degudament falcat, sense utilitzar per aquesta finalitat elements naturals, com pedres o altres no destinats de manera expressa per complir aquesta funció. Una vegada utilitzades, s'hauran de retirar les falques de la via abans de reprendre la marxa.

6. Com a norma general i a manca de senyalització que indiqui el contrari, als carrers amb capacitat màxima per a dues columnes de vehicles tipus turisme i amb sentit únic de circulació, els vehicles podran estacionar a la banda dreta de la via segons el sentit de la circulació.

#### **Article 31. Vehicles amb limitacions d'estacionament.**

1. Com a norma general els camions i furgons amb una MMA superior als 3.500 kg, no podran estacionar a les vies urbanes residencials, llevat els que realitzin operacions de càrrega i descàrrega a les zones i horaris autoritzats.
2. Els vehicles amb una MMA superior a les 12 tones, remolcs de qualsevol tipus i massa, vehicles articulats, semiremolcs, camions tractor, tractors i maquinària per a obres i serveis, tractors agrícoles, caravanes i similars, no podran estacionar a les vies urbanes o als espais adjacents a aquestes del terme municipal, llevat de les zones específicament indicades per a aquesta finalitat.
3. Es prohibeix l'estacionament de les autocaravanes, a les vies urbanes i espais adjacents de la ciutat, per raó de les seves dimensions externes, quan superin els 5.50 m de longitud i també quan la seva massa màxima autoritzada excedeixi els 3.500 kg.  
Això no obstant, per possibilitar d'una banda, el lliure gaudir i el proveïment dels autocaravanistes i d'altra banda l'ús racional d'aquest vehicles, se'n permetrà l'estacionament, entre les 08.00 hores i les 22.00 hores de dilluns a diumenge, als llocs autoritzats per fer-ho a la resta de vehicles.  
També es podrà autoritzar l'estacionament amb o sense limitacions horàries, als estacionaments públics i gratuïts de la ciutat de Granollers, als polígons industrials, a solars habilitats a aquest efecte i també a d'altres espais que es considerin oportuns per la promoció d'aquesta forma d'oci.  
En aquests casos, els llocs d'estacionament autoritzat hauran d'estar específicament senyalitzat.
4. Les mateixes condicions descrites al punt precedent seran d'aplicació directa a les caravanes, sempre i quan, aquestes, vagin incorporades als vehicles que les propulsen.

#### **Article 32. Prohibició d'estacionament.**

1. Es prohibeix l'estacionament:
  - a) En els llocs on ho prohibeix la senyalització vertical o les marques viàries.
  - b) Als llocs descrits a l'article 28.1, on estigui prohibida la parada.
  - c) En els llocs habilitats com d'estacionament amb limitació horària, sense col·locar el distintiu que l'autoritza o de manera no visible, o mantenint estacionat el vehicle en excés sobre el temps màxim permès.

- d) A les zones senyalitzades com a reserva de càrrega i descàrrega de mercaderies, a les hores d'utilització, llevat dels vehicles expressament autoritzats per utilitzar-les.
  - e) A les zones senyalitzades d'ÀREA DUM (Distribució Urbana de Mercaderies) l'estacionament de vehicles que no han obtingut l'autorització prèvia dins l'horari reservat, o que no estan expressament autoritzats per utilitzar-les.
  - f) A les zones senyalitzades per l'ús exclusiu de persones amb mobilitat reduïda
  - g) Ocupant totalment o parcialment, els guals senyalitzats correctament en l'horari autoritzat per la llicència.
  - h) En doble fila, tant si el que hi ha en la primera és un vehicle degudament estacionat, un contenidor o algun element de protecció o balisament.
  - i) En espais expressament reservats a serveis d'urgència i seguretat.
  - j) En espais prohibits en via pública qualificada d'atenció preferent, específicament senyalitzats.
  - k) Sobresortint del vèrtex d'un xamfrà o de l'extrem a escaire d'una cantonada.
  - l) A una distància inferior a quatre metres de la cantonada d'una via o carrer, quan impedeixi o dificulti el pas de vianants per creuar perpendicularment la calçada.
  - m) Impedint o dificultant el pas de vianants en els carrers sense voreres.
  - n) En un mateix lloc més de catorze dies consecutius.
  - o) Fora dels límits de les marques viàries de delimitació de places d'estacionament autoritzats.
  - p) A les zones que, eventualment, hagin de ser ocupades per activitats o treballs autoritzats, o que hagin de ser objecte de reparació, senyalització o neteja.
  - q) A les illes o zones de vianants, tret dels llocs i horaris on sigui autoritzat.
  - r) Al damunt de les marques viàries indicadores de la ubicació de contenidors o altres elements similars.
  - s) En els llocs reservats per tanques, cons o altres elements de balisament.
  - t) En totes aquelles situacions que, sense estar incloses en els apartats anteriors, constitueixen un perill o obstaculitzin greument la circulació de vianants, vehicles o animals.
2. Els estacionaments realitzats en les condicions descrites en els apartats i), j), k), m) i t) del punt anterior tindran la consideració d'infraccions greus.
3. Els estacionaments realitzats en les condicions descrites en l'apartat b) del punt anterior tindran la consideració d'infraccions greus o lleus, en funció del que prevegi l'article 28.2 per a les parades.

### **Article 33. Estacionament en períodes alterns.**

1. L'Ajuntament podrà determinar aquesta modalitat d'aparcament en els carrers amb capacitat màxima per a dues files de vehicles i de sentit únic de circulació, ordenant l'estacionament en un sol costat del carrer, de manera alternativa i per períodes de temps concrets.
2. El canvi de costat d'estacionament al final de cada període es farà com a màxim a les vuit del matí del primer dia del període següent, sempre que, en fer-ho, no es destorbi la circulació.
3. No es podrà estacionar en cap dels dos costats fins que no es pugui fer al costat correcte sense destorbar el trànsit.
4. La senyalització establerta en cada cas preval sobre les normes generals d'aquest article.

#### Article 34. Estacionament regulat.

1. L'Ajuntament pot establir places d'estacionament regulat a la via pública que requereixi l'autorització prèvia per a l'ocupació d'un espai senyalitzat a la via urbana per a l'estacionament de vehicles, a través dels mitjans habilitats a l'efecte per l'Ajuntament de Granollers. .
2. Aquestes places d'estacionament regulat s'han de fer compatibles amb les places d'estacionament de lliure utilització i l'horari general del seu ús s'ha d'adaptar a les necessitats del sector o zona on s'estableixin..
3. Les places d'estacionament regulat es denominaran segons la tipologia següent, seran senyalitzades amb indicadors verticals i delimitades amb senyalització horitzontal:

a) Places d'ÀREA Blava:

Són places d'estacionament a la via pública sotmeses a control horari màxim d'estacionament, amb pagament de la taxa establerta a l'ordenança fiscal municipal.

L'estacionament en aquestes places requereix l'obtenció prèvia d'un comprovant de control horari expedit per l'Ajuntament pels mitjans habilitats a l'efecte.

b) Places d'ÀREA Verda:

Són places d'estacionament a la via pública sotmeses a control d'estacionament, que estan destinades prioritàriament als residents autoritzats prèviament per l'Ajuntament a estacionar en aquella zona.

L'estacionament en aquestes places requereix l'obtenció d'una autorització prèvia per l'Ajuntament de Granollers pels mitjans habilitats a l'efecte.

La resta d'usuaris, no residents autoritzats, podran utilitzar aquestes places amb pagament de la taxa establerta a l'ordenança fiscal municipal i amb control horari màxim d'estacionament, mitjançant l'obtenció prèvia d'un comprovant de control horari expedit per l'Ajuntament pels mitjans habilitats a l'efecte.

L'estacionament en aquestes places sotmeses a control destinades a l'ús no exclusiu de residents, requereix:

b.1. Per als residents, l'obtenció prèvia d'una autorització en els termes previstos per les Places d'ÀREA Verda - Exclusiva per a residents.

b.2. Per als no residents, l'obtenció prèvia d'un comprovant en els termes previstos per les Places d'ÀREA Blava.

c) Places d'ÀREA DUM (Distribució Urbana de Mercaderies).

Són places d'estacionament a la via pública sotmeses a control d'estacionament reservades a vehicles destinats al transport de mercaderies en operacions de càrrega i descàrrega.

L'estacionament en aquestes places podrà requerir l'obtenció prèvia d'un comprovant de control horari expedit per l'Ajuntament pels mitjans habilitats a l'efecte.

Amb caràcter específic aquestes places podran permetre l'estacionament de residents del carrer on es trobin ubicades, per un temps limitat establert per resolució d'alcaldia, perquè puguin satisfer les seves necessitats com a residents.

4. Donat el cas que s'estableixi un temps màxim d'estacionament permès en determinades places d'estacionament regulat, aquest es determinarà en funció de la classificació de la zona i segons consti a la senyalització corresponent. En els casos de Àrea Blava o Àrea Verda per a no residents,

el temps màxim d'estacionament permès no podrà superar dos hores dins un mateix dia natural, o bé el límit horari especificat en la senyalització existent en cada zona. En les Àrees DUM el temps màxim d'estacionament permès serà el que s'indiqui en efectuar l'operació amb el dispositiu mòbil en funció del tipus de vehicle o per defecte el que s'indiqui a la senyalització de les places d'estacionament destinades a aquestes àrees.

5. Com a norma general podran utilitzar les places d'estacionament de l'Àrea Blava o Àrea Verda únicament els turismes o vehicles mixts destinats al transport de persones, sempre que no excedeixin dels límits de la plaça, i els quadricicles lleugers.
6. Igualment l'Ajuntament podrà crear altres zones d'estacionament regulat amb control horari per a usos diferents dels abans esmentats.

#### **Article 35. Sistema de control de l'estacionament regulat.**

El control de l'estacionament regulat s'ha de fer mitjançant l'obtenció prèvia del comprovant d'estacionament segons els sistemes habilitats per l'Ajuntament de Granollers per a cada tipologia d'estacionament. En els casos que l'estacionament regulat estigui sotmès a control horari, el comprovant d'estacionament indicarà la matrícula, el dia, i l'hora fins a la qual el vehicle pot romandre estacionat. En els casos que l'estacionament impliqui l'abonament d'una taxa segons l'Ordenança fiscal municipal, el comprovant també indicarà l'import satisfet.

#### **Article 36. Infraccions.**

1. Les actuacions següents, realitzades en zones d'estacionament regulat, es consideren d'estacionament prohibit, i constitueixen especialment infracció:
  - a) No obtenir l'autorització prèvia per a l'estacionament.
  - b) Excedir del límit de l'horari fixat a l'autorització prèvia d'estacionament, en les zones sotmeses a control horari.
  - c) Col·locar defectuosament el document de control horari, de manera que no se'n permeti la lectura des de l'exterior.
  - d) Estacionar-hi vehicles que no siguin turismes, vehicles mixts destinats al transport de persones o quadricicles lleugers.
  - e) Ocupar un vehicle més d'una plaça d'estacionament.
  - f) Sobrepassar el límit màxim autoritzat en les zones sotmeses a control horari d'estacionament, encara que s'adquireixi una nova autorització.
  - g) Obtenir una autorització prèvia d'estacionament amb dades de matrícula que no coincideixin amb les del vehicle estacionat, sempre i quan aquestes es requereixin.
  - h) Que un vehicle resident que ha estat autoritzat prèviament, estacioni en una àrea verda del seu àmbit d'autorització amb una autorització no vàlida en el moment d'estacionament.
  - i) Estacionar un vehicle resident que ha estat autoritzat prèviament, en una àrea verda diferent de la que tingui autoritzada a estacionar, sense obtenir l'autorització preceptiva per l'estacionament en aquesta zona.
  - j) utilitzar les màquines expenedores sense la deguda correcció.
2. Els conductors que, havent estacionat el vehicle en una zona d'estacionament regulat que impliqui el pagament d'una taxa segons l'Ordenança fiscal municipal, no sobrepassin en més d'una hora l'horari màxim autoritzat en la corresponent autorització, i hagin estat denunciats per sobrepassar el límit horari indicat en el comprovant, podran anul·lar els efectes de la denúncia, mitjançant el pagament de la taxa aprovada per Ordenança Fiscal Municipal i en els termes exposat en la mateixa.

**Article 37. Vehicles acreditats.**

1. Els vehicles acreditats de residents en zona blava i d'altres que hagin estat degudament autoritzats per l'Ajuntament, podran utilitzar les zones blaves amb les limitacions que s'hagin establert en l'autorització.
2. En tot cas els documents acreditatius que autoritzin la utilització de la zona blava, hauran de ser exhibits a la part frontal del vehicle i ser perfectament identificables des de l'exterior.

**Article 38. Estacionament de motocicletes i ciclomotors.**

1. L'estacionament de motocicletes i ciclomotors de dues rodes es farà preferentment a les zones i espais destinats especialment a aquesta finalitat.
2. L'estacionament a la calçada es farà en bateria o semibateria, i ocuparà una amplada màxima d'un metre i mig, sense sobresortir de la línia exterior de l'estacionament dels altres vehicles. La separació respecte als altres vehicles serà com a mínim de cinquanta centímetres.
3. Les motocicletes i els ciclomotors de dues rodes no podran estacionar dins els espais o places senyalitzades per a altres vehicles.
4. L'estacionament a la calçada senyalitzada es farà respectant el llinard de la plaça i sempre dins de l'àrea delimitada per l'estacionament.
5. Les motocicletes i els ciclomotors no podran estacionar en els espais especialment destinats a vianants (voreres, andanes, passeigs, places o zones de vianants).
6. No es podrà estacionar motocicletes o ciclomotors a cap element estructural de la via pública, ni al mobiliari urbà, ni a cap altre element fix.
7. L'estacionament de motocicletes i ciclomotors de més de dues rodes es regirà per les normes generals d'estacionament.

**CAPÍTOL VII. ZONES DE RESERVA I D'ESTACIONAMENT PROHIBIT**

**Article 39. Disposicions generals.**

1. Les zones de reserva d'estacionament i de prohibició d'estacionament constitueixen un ús comú especial dels béns de domini públic i estan subjectes a llicència municipal.
2. Les zones de reserva d'estacionament únicament poden ser utilitzades pels usuaris autoritzats.

**Article 40. Reserva d'estacionament.**

Es poden autoritzar reserves d'estacionament:

- a) Per a persones amb mobilitat reduïda.
- b) Per a vehicles oficials o del personal autoritzat d'organismes públics.



- c) Per a vehicles dels serveis d'urgències i policia.
- d) Per a vehicles que realitzin operacions de càrrega i descàrrega de materials en les obres de construcció.
- e) Per a vehicles que realitzin treballs de mudances, transport de mercaderies o subministraments.
- f) Per a l'estacionament o parada de transports públics discrecionals de viatgers.
- g) Per a contenidors.

#### **Article 41. Zones d'estacionament prohibit.**

Es poden autoritzar zones d'estacionament prohibit:

- a) Per a la realització de treballs o obres a la via pública.
- b) Per facilitar les operacions d'encotxament i desencotxament de clients als accessos dels hotels o establiments anàlegs.
- c) Per facilitar els accessos dels malalts, ferits, gent gran i persones discapacitades o amb mobilitat limitada a hospitals, clíniques, ambulatoris, centres de dia, residències de gent gran o altres centres similars.
- d) Als recintes o locals de pública concurrència, per preservar els accessos i les sortides d'emergència.
- e) Als edificis o llocs a on sigui aconsellable com a mesura de seguretat.

#### **Article 42. Reserves d'estacionament per a persones amb mobilitat reduïda.**

1. Les reserves d'estacionament per a persones amb mobilitat reduïda poden ser personalitzades per a un vehicle determinat, o bé de caràcter general, les quals podran ser utilitzades per qualsevol vehicle amb targeta acreditativa expedida per l'administració.
2. Per poder sol·licitar una reserva, la persona interessada haurà de disposar de la Targeta d'aparcament per a persones amb disminució que expedeix l'Institut Català d'Assistència i Serveis Socials del Departament de d'Acció Social i Ciutadania, d'acord amb el que estableix la legislació vigent
3. Amb la finalitat de facilitar l'accessibilitat a les persones que pateixen algun tipus de disminució, als seus llocs de treball o als seus domicilis, l'Ajuntament podrà concedir una o més reserves d'estacionament en els llocs a on es comprovi que està suficientment acreditada la necessitat de la mateixa i prèvia sol·licitud de l'interessat.
4. Les places de lliure utilització seran establertes per l'Ajuntament en funció de les necessitats de cada zona de la ciutat, procurant garantir l'accés als llocs d'interès general i més significatius de la mateixa.
5. Les persones amb disminució que resideixin al municipi i no disposin de la targeta d'aparcament, podran sol·licitar-la als Serveis Socials de l'Ajuntament, en els quals la persona interessada serà informada dels requisits i tràmits oportuns.

#### **Article 43. Parades de transport públic discrecional.**

1. Les parades de transport públic discrecional per recollir o deixar passatgers es faran en els llocs determinats per l'Ajuntament. No s'hi podrà romandre més temps del necessari per recollir o deixar els passatgers, llevat de les senyalitzades com a origen o final de línia.

2. En les parades de transport públic discrecional destinades al servei del taxi, aquests vehicles hi podran estar únicament a l'espera de passatgers.
3. En cap moment el nombre de vehicles no podrà ser superior a la capacitat de la parada.

#### **Article 44. Contenidors.**

1. Les zones de reserva per a contenidors podran ser dels tipus següents:
  - a) Contenidors municipals de recollida d'escombraries o de recollida selectiva.
  - b) Contenidors privats de recollida de runa o similars, de tipus metàl·lic, sempre que tinguin llicència o autorització municipal.
  - c) Contenidors privats de recollida de runa o similars, de tipus sac, sempre que tinguin llicència o autorització municipal.
2. En el cas dels contenidors de tipus A, s'hauran de col·locar en aquells punts de la via pública que l'òrgan municipal competent determini, que serà on menys perjudici causin al trànsit de vehicles i vianants. La zona podrà estar senyalitzada amb marques viàries de color groc a la calçada i podrà delimitar-se amb fitons o altres elements fixos.
3. A les reserves de contenidors de tipus A, hi és prohibit estacionar vehicles, o ocupar-ne el costat que dificulti o impedeixi la recollida o col·locació dels contenidors. Aquest últim cas es considera com a estacionament en doble fila.
4. Els contenidors de tipus B i C hauran d'obtenir llicència municipal prèvia d'ocupació de la via pública. Els serveis tècnics indicaran en cada cas el lloc on s'autoritza l'ocupació. Aquests contenidors hauran d'ésser retirats abans de 24 hores un cop plens i, en qualsevol cas, a petició de l'Administració municipal, si calgués per a la circulació de vianants o vehicles.
5. Els contenidors de tipus B i C se situaran de forma que no dificultin el pas de vehicles o vianants ni la visibilitat de la circulació i hauran d'acomplir les condicions que constin en la llicència. En qualsevol cas, s'haurà de deixar un espai mínim lliure per al pas de vianants d'1,40 m.
6. Els contenidors de tipus C hauran d'obtenir llicència municipal prèvia d'ocupació de la via pública.
7. Els serveis tècnics municipals indicaran en cada cas el lloc on s'autoritza la col·locació. El comprovant d'aquesta llicència anirà adherit al sac.

#### **Article 45. Senyalització.**

1. Les zones de reserva o estacionament prohibit hauran d'estar degudament indicades i senyalitzades d'acord amb la normativa vigent. En les que no tinguin caràcter permanent haurà d'indicar-se la temporalitat de la limitació.
2. La instal·lació i manteniment de la senyalització serà a càrrec del titular de la reserva.

### **CAPÍTOL VIII. CÀRREGA I DESCÀRREGA**

**Article 46. Zones de càrrega i descàrrega i d'ÀREA DUM (Distribució Urbana de Mercaderies).**

1. L'Ajuntament podrà establir zones reservades de càrrega i descàrrega i d'ÀREA DUM (Distribució Urbana de Mercaderies) perquè els vehicles destinats al transport de mercaderies puguin efectuar operacions de càrrega i descàrrega quan les condicions dels locals comercials o industrials no ho permetin fer-ho al seu interior. Aquestes zones podran ser de lliure utilització o estar sotmeses a limitació horària.
2. Fora d'aquestes zones reservades, únicament es permetrà la càrrega i descàrrega en els dies, hores i llocs que es determini.
3. La utilització de les zones de càrrega i descàrrega i d'ÀREA DUM està únicament reservada a l'estacionament pel temps imprescindible, de vehicles reglamentàriament autoritzats per a fer transport de mercaderies o de vehicles comercials o industrials, degudament identificats, i que efectuin en el lloc d'estacionament operacions de càrrega i descàrrega de mercaderies o materials relacionats amb la seva activitat.

**Article 47. Realització de les operacions.**

1. Els vehicles que realitzin operacions de càrrega i descàrrega no poden fer-ho en doble fila, ni ocupar totalment ni parcialment les voreres, andanes, passeigs o zones senyalitzades amb franges blanques al paviment, guals, ni qualsevol altre indret on, amb caràcter general, estigui prohibida la parada.
2. Les mercaderies i objectes que es carreguin o descarreguin es traslladaran directament de l'interior dels locals al vehicle i viceversa i no es podran dipositar a la via pública.
3. Les operacions de càrrega i descàrrega hauran de fer-se, amb precaució, evitant sorolls innecessaris i es deixaran nets els espais utilitzats.
4. Les mercaderies es carregaran i descarregaran pel costat del vehicle més proper a la vorera, utilitzant els mitjans necessaris per agilitzar l'operació, i sense dificultar la circulació, tant de vianants com de vehicles.

**Article 48. Autoritzacions.**

Cal obtenir una autorització municipal prèvia per a qualsevol altra forma de càrrega i descàrrega que es realitzi fora de les zones autoritzades o que s'hagi de realitzar de forma diferent a les previstes en els articles precedents.

**Article 49. Càrrega i descàrrega de mercaderies perilloses.**

1. El transportista i el recepcionista faran les operacions de càrrega i descàrrega sense interrupció i amb la màxima rapidesa, en els llocs i horari establerts.
2. La càrrega i descàrrega de mercaderies especialment perilloses en un emplaçament públic a l'interior de la població i que no siguin cap de les previstes en l'article 21 apartats 3 i 4 d'aquesta ordenança requereix d'una autorització especial de l'autoritat municipal.
3. Les operacions s'ajustaran en tot moment a allò que regula la legislació vigent en matèria de transports de mercaderies perilloses per carretera.

## CAPÍTOL IX. GUALS

### Article 50. Disposicions generals.

1. A l'efecte d'aquesta Ordenança, es considera gual d'accés de vehicles a tota modificació de l'estructura de la vorada, dins l'àmbit de la via pública que faciliti l'accés de vehicles a les finques i/o disposin de la senyalització i llicència vigent.
2. L'entrada i la sortida de vehicles de les finques a la via pública constitueix un ús comú especial de béns de domini públic, i està subjecte a llicència municipal.
3. Per poder gaudir dels drets d'ús del gual, aquest gual haurà d'estar degudament senyalitzat en lloc visible des de la calçada d'acord amb la normativa municipal i estar al corrent del pagament dels preus públics i tributs derivats d'aquesta llicència i establerts en les ordenances fiscals

## CAPÍTOL X. RETIRADA I IMMOBILITZACIÓ DE VEHICLES

### Article 51. Causes de retirada per infracció.

Els agents encarregat de la vigilància del trànsit podran retirar de la via pública, i traslladar al dipòsit municipal, el vehicle que es trobi estacionat en alguna de les circumstàncies següents:

1. En els llocs on és prohibida la parada.
2. On ho prohibeixi la senyalització vertical o les marques viàries.
3. En els llocs habilitats d'estacionament regulat:
  - a) sense obtenir l'autorització prèvia per a l'estacionament,
  - b) en els casos que estigui sotmesos a control horari, mantenint estacionat el vehicle en excés sobre el temps màxim permès,
  - c) quan les dades de matrícula que s'han fet constar per obtenir l'autorització prèvia no coincideixen amb les del vehicle estacionat.
4. A les zones senyalitzades com a reserva de càrrega i descàrrega de mercaderies, a les hores d'utilització, llevat dels vehicles expressament autoritzats per utilitzar-les.
5. A les zones senyalitzades com a reserva d'ÀREA DUM (Distribució Urbana de Mercaderies), a les hores d'utilització, llevat dels vehicles expressament autoritzats per utilitzar-les.
6. A les zones senyalitzades per l'ús exclusiu de persones amb mobilitat reduïda.
7. Ocupant totalment o parcialment, els guals senyalitzats correctament en l'horari autoritzat per la llicència.
8. En espais expressament reservats a serveis d'urgència i seguretat.

9. En espais prohibits en via pública qualificada d'atenció preferent, específicament senyalitzats.
10. Al mig de la calçada, o a una distància superior a 20 cm de la vorada i destorbi la circulació o suposi un perill per als usuaris.
11. A una distància inferior a quatre metres de la cantonada d'una via o carrer quan destorbi la maniobra de girar a qualsevol tipus de vehicle, destorbi la visibilitat del trànsit o quan impedeixi o dificulti el pas de vianants per creuar perpendicularment la calçada.
12. Impedint o dificultant el pas de vianants en els carrers sense voreres.
13. Fora dels límits de les marques viàries de delimitació de places d'estacionament autoritzats.
14. A les zones que, eventualment, hagin de ser ocupades per a activitats o treballs autoritzats, o que hagin de ser objecte de manteniment, senyalització o neteja.
15. A les illes de vianants, tret dels llocs i horaris on sigui autoritzat.
16. Al damunt de les marques viàries indicadores de la ubicació de contenidors o altres elements similars.
17. Amb posterioritat a la col·locació de senyals provisionals o de balisament que adverteixin de la prohibició o reserva d'estacionament.
18. Quan impedeixi o dificulti el funcionament o realització d'algun servei públic.
19. Quan hagin transcorregut 24 hores des de que es formulés la denúncia per estacionament continuat en un mateix lloc, sense que el vehicle hagi canviat la seva ubicació.
20. Quan les bicicletes, cicles, patins elèctrics, VMP o anàlegs i ginys mecànics sense motor o similars estiguin lligats a elements de mobiliari urbà, arbres, fanals, semàfors, bancs, papereres o similars.

**Article 52. Altres causes de retirada.**

1. Els agents encarregat de la vigilància del trànsit també podran retirar o remoure els vehicles de la via pública encara que no estiguin en situació d'infracció, en els casos següents:
  - a) En cas d'emergència, necessitat o per motius de seguretat.
  - b) Quan s'estacioni en un lloc o itinerari que s'hagi d'ocupar per a un acte públic o esportiu degudament autoritzat.
  - c) Quan obstaculitzi la neteja, manteniment o senyalització de la via pública o s'hagin de realitzar treballs relacionats amb la poda de l'arbrat.
  - d) Quan estigui estacionat en una zona amb reserva d'ocupació per a la realització d'obres o treballs autoritzats.
  - e) En cas que se'n pugui presumir la utilització il·legítima o es vulgui garantir la seguretat de les proves o efectes del seu interior.
  - f) Quan hagi estat ordenat per l'autoritat judicial o administrativa competent.
  - g) En cas d'accident que l'impedeixi continuar la marxa.

h) Quan hagi estat immobilitzat a la via pública per ordre dels agents encarregats de la vigilància del trànsit, quan hagin passat 48 hores sense que el conductor o propietari hagi corregit les deficiències que van motivar la mesura.

i) Quan per avaria de l'equip de senyals acústics o l'alarma antirobatori emetin sons que alterin la convivència ciutadana i no es pugui localitzar el conductor del vehicle.

j) Quan hi hagi motius d'immobilització i aquesta no es pugui dur a terme a la via pública en condicions de seguretat.

k) Quan es pugui presumir racionalment el seu abandonament a la via, d'acord amb el que estableix l'article 55 d'aquesta Ordenança.

l) En totes aquelles situacions que, sense estar incloses en els apartats anteriors, constitueixin un perill o obstaculitzin greument la circulació de vianants, vehicles o animals o deteriori el patrimoni públic.

2. Pel que fa als apartats a), b), c) i d) la retirada no comportarà cap despesa pel titular del vehicle llevat dels següents supòsits:

- Que hagi estat possible localitzar i requerir al propietari perquè el retiri.
- Que s'hagi pogut senyalitzar o advertir amb 4 o més dies d'antelació.
- Quan s'hagi estacionat el vehicle amb posterioritat a la col·locació de la senyalització o advertiments corresponents.

3. Pel que fa a l'apartat e) la retirada no comportarà cap despesa pel titular del vehicle pels conceptes de trasllat o dipòsit.

4. Pel que fa a la resta d'apartats les despeses de la retirada i dipòsit aniran a càrrec del titular del vehicle, llevat que les causes hagin estat motivades pel que regula l'apartat e).

### **Article 53. Taxes de la retirada.**

1. Llevat de les excepcions previstes a l'article anterior, el deute que s'origini com a conseqüència de la retirada, enganxament o la immobilització d'un vehicle i la seva estada al dipòsit de vehicles anirà a càrrec del seu titular, el qual hauran d'abonar les taxes corresponents, d'acord amb el que estableixi l'Ordenança fiscal, garantint-ne el seu pagament per qualsevol mitjà admès en dret, com a requisit previ a la devolució del vehicle, sens perjudici del dret que gaudeix d'interposició de recurs. D'altra banda, per retirar el vehicle caldrà que el titular acrediti documentalment aquesta condició, o en cas que es tracti d'una tercera persona diferent del titular, acreditat suficientment la seva propietat o l'ús legítim del vehicle. Igualment es presentarà la documentació obligatòria per poder circular el vehicle i el rebut de l'assegurança. En el cas de la manca d'aquesta documentació o de no reunir les condicions per a circular no es podrà retirar el vehicle del dipòsit municipal.

2. La retirada del vehicle se suspendrà immediatament, si el conductor compareix abans que la grua hagi iniciat la seva marxa amb el vehicle enganxat i pren les mesures necessàries per fer cessar la situació irregular en la qual es trobava el vehicle, sens perjudici de l'abonament de la taxa corresponent.

3. La suspensió de la retirada del vehicle quan aquest no hagi estat prèviament enganxat, produirà l'absència de la taxa d'enganxament, però mantindrà la denúncia per la infracció. S'entendrà que el vehicle està enganxat quan algun dels eixos del vehicle no toqui al terra.

#### Article 54. Immobilització de vehicles.

1. A títol enunciatiu, els agents encarregats de vigilància del trànsit podran immobilitzar els vehicles que estiguin inclosos en algun dels supòsits següents:
  - a) Quan el conductor no porti el permís o llicència de conducció corresponent o el que porti no sigui vàlid. En aquest cas, si el conductor manifesta tenir permís vàlid i acredita suficientment la seva identitat i domicili, no es durà a terme la immobilització, tret que el seu comportament indueixi a considerar racionalment que no reuneix les aptituds o els coneixements necessaris per conduir.
  - b) Quan el conductor no porti el permís de circulació del vehicle, o autorització que el substitueixi, i no acrediti suficientment la seva identitat i domicili.
  - c) Quan les deficiències ostensibles del vehicle, comportin un perill per a la circulació o produeixin danys a la calçada.
  - d) Quan el vehicle que circuli tingui una alçada o amplada superior a l'assenyalada a la normativa vigent o a la permesa, si escau, per l'autorització especial que tingui.
  - e) Quan el vehicle circuli amb una càrrega, amb un pes o una longitud superior en un 10 per 100 de l'autoritzat.
  - f) Quan el vehicle circuli sense cadenes o pneumàtics especials en els casos i llocs en què l'ús sigui obligatori.
  - g) Quan les possibilitats de moviment i el camp de visió del conductor es redueixin sensiblement i perillosament pel nombre o la posició dels passatgers o per a la col·locació dels objectes transportats.
  - h) Quan de les condicions d'utilització dels vehicles es pugui derivar un risc greu per a la circulació, les persones o els béns.
  - i) Quan el conductor d'un vehicle es negui a sotmetre's a les proves per determinar si condueix sota els efectes de l'alcohol, substàncies psicotròpiques, estupefaents, estimulants o anàlogues, o quan el resultat de la prova superi els límits reglamentàriament establerts.
  - j) Quan el vehicle superi els valors límits d'emissió establerts per la normativa vigent en matèria de sorolls, gasos i altres contaminants en les vies objecte de regulació.
  - k) Quan el vehicle estigui estacionat en llocs habilitats d'estacionament regulat i es doni algun dels següents supòsits:
    - I) sense obtenir l'autorització prèvia per a l'estacionament;
    - II) quan estan sotmès a control horari es mantingui el vehicle estacionat en excés sobre el temps màxim permès;
    - III) quan les dades de matrícula que s'han fet constar per obtenir l'autorització prèvia no coincideixen amb les del vehicle estacionat;
    - IV) a les zones senyalitzades com a reserva d'ÀREA DUM (Distribució Urbana de Mercaderies), a les hores d'utilització, llevat dels vehicles expressament autoritzats per utilitzar-les.
  - l) Quan el vehicle vagi desproveït dels cinturons i altres elements de seguretat obligatoris, i quan les motocicletes o ciclomotors de dues rodes circulin amb el conductor o l'ocupant desproveïts de casc.
  - m) Quan el vehicle circuli sense tenir l'assegurança obligatòria contractada.
  - n) Quan el conductor d'un vehicle denunciat per una infracció de trànsit no acrediti la seva residència habitual en territori espanyol i es negui a dipositar l'import de la sanció o garantir el seu pagament per qualsevol mitjà admès en dret.
  - o) Quan el vehicle circuli sense les plaques de matrícula o quan siguin il·legibles o no s'ajustin a la normativa vigent.
  - p) Quan el vehicle circuli de nit sense disposar dels dispositius d'enllumenat necessaris.
  - q) Quan hagi estat ordenat per l'autoritat judicial o administrativa competent.
  - r) Els que circulin sense equip silenciós o amb un equip silenciós inadequat, ja sigui deteriorat o incomplet.

s) Si hi ha negativa o oposició del conductor a la inspecció en el punt de control més proper, se l'informarà de en cas de no traslladar el vehicle voluntàriament, aquest quedarà immediatament immobilitzat.

2. La immobilització dels vehicles es practicarà, preferentment, en el lloc més adequat de la via pública o en el dipòsit municipal de vehicles, sempre que no concorrin altres circumstàncies que aconsellin fer-ho en un altre lloc designat pel conductor o titular del vehicle, el qual, en qualsevol cas, s'haurà de fer càrrec de les despeses de trasllat i estada del vehicle.
3. En cap cas, serà justificada la immobilització d'un vehicle quan la pròpia mesura cautelar provoqui una disminució de la seguretat viària o destorbi la circulació de vehicles o de vianants. En aquest cas, si és una causa justificada, es retirarà el vehicle.
4. La immobilització del vehicle cessarà quan desaparegui la causa que la va motivar o l'hagi deixat sense efecte l'autoritat que la va ordenar.
5. La immobilització s'aixecarà sols per al trasllat del vehicle al lloc on s'hagin de reparar les deficiències que l'han motivada. El trasllat fins al lloc de reparació es farà amb grues o altres transports.
6. El titular del vehicle haurà de reparar les anomalies dins del termini de 10 dies. A l'efecte de la comprovació, i dins d'aquest termini, haurà de sol·licitar una nova inspecció a la Policia Local, o bé presentar una certificació d'una estació d'ITV on consti el correcte estat del vehicle afectat. En cas contrari s'atindrà al que disposen els articles 63 i 64 de la Llei de seguretat viària respecte a l'anul·lació, revocació, intervenció i suspensió cautelar de les autoritzacions dels vehicles.
7. Les despeses que originin la seva immobilització i el seu dipòsit aniran a càrrec del titular del vehicle.

#### **Article 55. Vehicles abandonats.**

1. Es pot entendre que un vehicle està abandonat, i, per tant, que la seva retirada de la via urbana és procedent, quan es dona alguna de les circumstàncies següents:
  - a) Que estigui estacionat durant un període superior a 30 dies en un mateix lloc de la via pública o espai adjacent i presenti indicis o desperfectes que facin presumir-ne l'abandonament.
  - b) Que presenti signes evidents d'abandonament o desperfectes que facin impossible el desplaçament pels seus propis mitjans o li faltin les plaques de matriculació.
  - c) Quan transcorri un període de temps superior a dos mesos des que el vehicle hagi estat dipositat després de la seva retirada de la via pública.
2. Els vehicles abandonats seran retirats i ingressats a un dipòsit de vehicles.
3. El deute que es generi pel trasllat i la permanència al dipòsit, anirà a càrrec del titular del vehicle.
4. En tot cas, es notificarà al titular del vehicle amb una disposició que transcorreguts 20 dies després d'haver estat requerit, sense retirar-lo o renunciar a la seva propietat en favor de l'Ajuntament, es desballestarà i es donarà de baixa definitiva el vehicle d'ofici del registre de vehicles de la Prefectura Central de Trànsit tal com preveu la normativa vigent, s'executaran les despeses de dipòsit per la via del constreyniment administratiu.



## CAPÍTOL XI. SOROLLS I FUMS

### Article 56. Sorolls.

1. Els vehicles a motor i ciclomotors en circulació hauran de correspondre als tipus prèviament homologats en el que fa referència a nivells sonors d'emissió admissible i contingut de gasos d'escapament. L'homologació serà d'acord amb la reglamentació vigent per aplicació del Reial Decret 2028/1986, i les normes per a l'aplicació de determinades directives comunitàries, relatives a l'homologació de vehicles, així com el decret 1439/1972 d'homologació de vehicles pel que fa al soroll per ells produït. Sempre que es consideri oportú es podran dur a terme campanyes preventives de control de sorolls i gasos d'escapament dels vehicles. Tots els conductors de vehicles de motor i ciclomotors resten obligats a col·laborar en les proves de control d'emissions sonores i de fums i gasos d'escapament, que siguin requerides per a l'autoritat competent, per comprovar possibles incompliments.

A l'annex 1 s'inclouen els mètodes de mesura que s'aplicarà en defecte d'una altra normativa més restrictiva.

2. Es prohibeix l'ús de vehicles de forma que produeixin sorolls innecessaris i molestos, com ara acceleracions sobtades, ús de botzines, volum d'aparells de música o tota altra actuació que pertorbi la qualitat acústica de la zona, sobretot en horari nocturn.
3. Tots els vehicles destinats a serveis d'urgències utilitzaran preferentment els senyals lluminosos i, han de disposar d'un mecanisme de regulació de la intensitat acústica dels dispositius acústics que la redueixi a un nivell màxim de 70 dB(A) i només en els casos que sigui estrictament necessari és permet variar el nivell de pressió sonora a 90 dB(A), durant el període de vespre i de nit (entre les 21 i les 8 h) quan circulin per zones habitades. Els nivells es mesuren d'acord amb la normativa vigent.

4. L'emissió de soroll dels vehicles de motor no pot excedir dels valors límit definits per la normativa vigent en soroll. El valor límit del nivell d'emissió sonora d'un vehicle de motor o ciclomotor en circulació s'obté sumant 4 dB(A) al nivell d'emissió sonora que figura en la fitxa d'homologació del vehicle, corresponent al control a vehicle parat, avaluat de conformitat amb el mètode de mesurament establert en el mètode d'homologació aplicable al vehicle, d'acord a la reglamentació vigent.

Nivell emissió sonora +4dB(A)= valor límit

En el cas que la fitxa de característiques tècniques d'un vehicle, donada la seva antiguitat o altres raons, no indiqui el nivell d'emissió sonora per fer l'assaig seguint el procediment del vehicle aturat, l'esmentat nivell d'emissió sonora per a poder obtenir el valor límit: es determinarà d'acord amb el mètode de mesurament del procediment d'homologació aplicable al vehicle, segons la reglamentació vigent.

La Inspecció tècnica haurà de dictaminar que el vehicle es troba en perfecte estat de manteniment. En aquestes condicions, es determinarà el nivell d'emissió sonora seguint la metodologia del vehicle aturat. A partir d'aquest moment, el nivell d'emissió sonora que s'ha obtingut es posarà a la fitxa tècnica i serà el que es considerarà per determinar el valor límit d'emissió aplicable al vehicle. Valor obtingut + 4 dB(A)=valor límit

El nivell d'emissió sonora corresponent a l'assaig a vehicle aturat d'un ciclomotor, quan no figura a la fitxa d'homologació, és de 87 dB(A).

5. Tant el nivell d'emissió sonora obtingut, com el règim del motor en el moment de la prova, s'han d'anotar en la corresponent targeta d'inspecció tècnica de vehicles a fi que es pugui prendre com valor de referència per a determinar el valor límit d'emissió definit en el punt 4 .
6. Tots els conductors o conductores de vehicles de motor i ciclomotors queden obligats a col·laborar en les proves de control d'emissions sonores que requereixi l'autoritat competent, per a comprovar que no se superen els límits d'immissió sonora d'acord amb l'annex 1.
7. La utilització de megafonia en els vehicles haurà de ser autoritzada per l'Ajuntament, i no es podrà utilitzar a un volum excessiu.
8. Els vehicles que realitzin operacions de càrrega i descàrrega hauran d'efectuar-les de manera que no provoquin molèsties ni soroll excessiu, especialment les que es realitzin a primeres hores del matí, podent restringir el trànsit a determinades hores o llocs.  
Les operacions de càrrega i descàrrega s'hauran de fer entre les 08:00h i les 21:00h, llevat d'aquelles que estiguin expressament autoritzades.

#### **Article 57. Fums.**

1. Queda prohibida l'emissió de gasos i fums que superi els límits establerts per la normativa vigent.
2. La negativa a sotmetre's a la prova de control d'emissions contaminants del vehicle es considerarà com a infracció greu.
3. A manca d'altra normativa que modifiqui la vigent, s'utilitzaran els valors de referència establerts a l'Annex 2 d'aquesta Ordenança.
4. En cas de no disposar d'equips suficients per valorar les emissions contaminants del vehicle l'agent podrà requerir al conductor del vehicle que l'acompanyi al punt de control de fums més proper, per realitzar les proves oportunes i verificar si el vehicle sobrepassa els nivells admesos.

## **CAPÍTOL XII. PROCEDIMENT SANCIONADOR**

#### **Article 58. Competència.**

1. La competència per a tramitar procediments sancionadors e imposar sancions per actuacions que contravinguin les normes contingudes en aquesta Ordenança Municipal de Circulació i la resta de la normativa de trànsit, circulació de vehicles de motor i seguretat viària, correspon a l'alcalde/ssa.
2. Les accions o omissions contràries a aquesta Ordenança seran sancionables de la forma en què es determini en la present norma; excepte en els casos que puguin constituir delictes de tipologia penal perseguibles d'ofici.
3. En aquells casos en què la infracció comesa pugui comportar la suspensió del permís de conducció o la llicència de conducció, l'Alcalde/ssa proposarà a la Prefectura Provincial de Trànsit o en el seu cas al Servei Català del Trànsit, la imposició de la suspensió de les autoritzacions esmentades.

### Article 59. Procediment.

Les accions o omissions contràries a aquesta Ordenança tenen el caràcter d'infraccions administratives i es classifiquen en lleus, greus i molt greus.

1. El procediment sancionador es regirà per les normes previstes a la Llei sobre Trànsit, Circulació de Vehicles a Motor i Seguretat Viària aprovada pel Reial Decret Llei 6/2015, de 30 d'octubre; pel Reial Decret 1428/2003, del 21 de novembre pel que s'aprova el Reglament General de Circulació i pel Reial Decret 320/1994, de 25 de febrer, pel qual s'aprova el Reglament de procediment sancionador en matèria de Trànsit, Circulació de Vehicles a Motor i Seguretat Viària, amb les complementacions i modificacions del Reial Decret 116/1998, de 30 de gener, Reial decret 137/2000, de 4 de febrer i Reial Decret 318/2003 de 14 de març.
2. Amb caràcter supletori, s'aplicaran els principis generals recollits a la Llei 39/2015, de 1 d'octubre de Procediment Administratiu Comú de les Administracions Públiques; així com qualsevol altra norma superior que pugui promulgar-se i que afecti al procediment sancionador en matèria de trànsit.
3. La instrucció i tramitació dels procediments sancionadors correspon, en els termes de la legislació abans esmentada, a l'òrgan municipal amb competències sobre Trànsit i, en el seu cas i en la part que correspongui segons la delegació efectuada.
4. L'import de les sancions hauran de fer-se efectius a través de les modalitats acordades per l'Ajuntament en els terminis establerts per la normativa de trànsit vigent. Vençut el termini establert en l'apartat anterior sense que s'hagi satisfet l'import de la sanció, la seva exacció es durà a terme per la via del constreyniment. Amb aquesta finalitat, serà títol executiu la certificació de descobert expedida per l'òrgan competent de l'Ajuntament.

### Article 60. Infraccions.

1. Les accions i omissions contràries a aquesta Ordenança, tenen caràcter d'infraccions administratives, i es classifiquen en lleus, greus i molt greus, d'acord amb l'Annex III. El quadre d'infraccions de l'Annex III pot ser modificat per Resolució d'Alcaldia, cada vegada que la normativa sectorial prevegi una modificació en el catàleg d'Infraccions.
2. Sense perjudici del disposat anteriorment s'haurà de tenir en compte que la multa per incompliment del titular o l'arrendatari del vehicle amb el qual s'hagi comès la infracció de l'obligació d'identificar de manera fefaent al conductor responsable d'aquesta infracció serà el doble de la prevista per a la infracció originària que la va motivar, si és infracció lleu, i el triple, si és infracció greu o molt greu.
3. Les accions i omissions que constitueixin delictes o faltes de tipologia penal hi ha el deure d'abstenir-se d'iniciar cap actuació administrativa per part de l'Ajuntament, mentre el Jutjat no dicti sentència ferma, i es conclouï el procediment penal. Si la sentència penal és condemnatòria s'arxivarà el procediment administratiu però si resulta ser absolutòria, l'ajuntament podrà prosseguir amb el corresponent expedient sancionador administratiu.
4. Cada dia que un vehicle romangui estacionat en lloc prohibit causa una infracció independent.
5. Les infraccions no contingudes en aquesta Ordenança relatives a normes bàsiques i complementàries del trànsit, circulació de vehicles de motor i seguretat viària seran sancionades en funció de la legislació i normativa específica aplicable en cada cas.

#### **Article 61. Sancions.**

1. D'acord amb les previsions establertes a la normativa legal vigent, les infraccions previstes a l'annex III es sancionen segons la seva classificació.
  - Lleu: fins a 100 €,
  - Greu: 200 €,
  - Molt greu: 500 €.
2. Les quanties de les sancions de les diferents infraccions lleus es determinen per Resolució d'Alcaldia, seguint els criteris de proporcionalitat, gravetat i transcendència dels preceptes infringits.
3. Les quanties de les sancions greus i molt greus venen determinades per la vigent legislació en matèria de trànsit, circulació de vehicles i seguretat viària.
4. Es preveu una reducció del 50% de l'import de la sanció una vegada realitzat el pagament voluntari de la multa, ja sigui en l'acte de lliurament de la denúncia o dins el termini de vint dies naturals comptats des de l'endemà de la seva notificació, concloent el procediment sancionador. La reducció del percentatge de l'import de la sanció estarà subjecte a qualsevol modificació de la normativa de trànsit.
5. Per a la resta de supòsits i pel cas que no estigui recollit, s'aplicarà directament l'article 80 del RDL 6/5015, de 30 d'octubre, pel qual s'aprova el Text Refós de la Llei de Trànsit, Circulació de Vehicles a Motor i Seguretat Viària o el que estigui vigent en el moment de la infracció.
6. En cas de que l'infractor no acrediti la seva residència legal en territori espanyol, l'Agent denunciant fixarà provisionalment la quantia de la multa i, de no disposar-se el seu import, el conductor haurà de traslladar el vehicle i immobilitzar-lo en el lloc indicat per l'Agent denunciant. El dipòsit podrà efectuar-se mitjançant targeta de crèdit, o en metàl·lic en euros i, en tot cas, es tindrà en compte la possibilitat de reducció del 50 per 100 de la multa inicialment fixada.

#### **Article 62. Graduació de les sancions.**

1. Les sancions previstes en aquesta Ordenança podran incrementar-se en un 30%, atenent a la gravetat i transcendència del fet, als antecedents de l'infractor i al perill potencial creat.
2. No tindran el caràcter de sancions les mesures cautelars o preventives que es prevegin, d'acord amb el que disposa la Llei sobre trànsit, circulació de vehicles de motor i seguretat viària i la Llei de Procediment Administratiu Comú de les Administracions.

#### **Article 63. Persones responsables.**

1. La responsabilitat per les infraccions recaurà directament en la persona que hagi comès l'acció o omissió en la qual consisteixi la infracció, no obstant, a l'article 82 de la normativa de trànsit vigent es preveu altres supòsits de persones responsables.

#### **DISPOSICIÓ ADDICIONAL**

Les referències a la normativa de concreta aplicació, s'entendrà feta per remissió a la normativa que les pugui substituir en el futur.

#### **DISPOSICIÓ DEROGATÒRIA**

Queden derogades totes les anteriors disposicions d'inferior o igual rang que siguin contràries a la present Ordenança.

#### **DISPOSICIÓ FINAL**

Aquesta Ordenança entrarà en vigor a l'endemà de la publicació íntegra del text al BUTLLETÍ OFICIAL DE LA PROVÍNCIA.

El desenvolupament interpretatiu d'aquesta Ordenança correspondrà a l'alcalde, mitjançant ban o decret.

## ANNEX I

### Sorolls dels vehicles de motor

Els valors límit s'obtidran sumant 4 dB(A) al nivell d'emissió sonora que figuri en la fitxa d'homologació de cada vehicle, juntament amb el règim de motor al qual s'ha de fer la mesura. En el cas que la fitxa de característiques tècniques d'un vehicle, donada la seva antiguitat o altres raons, no indiqui el nivell d'emissió sonora per fer l'assaig seguint el procediment del vehicle aturat, l'esmentat nivell d'emissió sonora es determinarà per a poder obtenir el valor límit, tal i com s'estableix en l'article 56 d'aquesta ordenança.

#### 1. Procediment de control del soroll. Mètode del vehicle aturat.

El procediment de mesura és el que estableix el Decret 176/2009, de 10 de novembre, pel qual s'aprova el Reglament de la Llei 16/2002, de 28 de juny, de protecció contra la contaminació acústica, i s'adapten els seus annexos a la Directiva 96/20 per vehicles de quatre o més rodes, la Directiva 97/24 per a vehicles de motor de dues o tres rodes i la Directiva 81/334 per als altres vehicles, fent el control de soroll seguint el mètode del vehicle aturat.

#### 2. Condicions del sonòmetre.

Es mesurarà amb un sonòmetre tipus 1 o, transitòriament, tipus 2. S'ha de fer la comprovació del bon funcionament del sonòmetre abans de fer les mesures i després. Es trobarà correctament calibrat, proveït de pantalla antivent, amb temps d'integració en fast i amb retenció del nivell màxim.

#### 3. Condicions del tacòmetre.

El règim de gir del motor es determinarà amb un tacòmetre extern al vehicle, o bé amb un comptarevolucions integrat al sonòmetre.

#### 4. Condicions de mesura.

- 4.1. Abans de fer les mesures, el vehicle ha d'estar a la temperatura normal de funcionament. Durant la prova s'ha de posar en punt mort, sempre que sigui possible
- 4.2. El lloc de la prova ha de complir les condicions mínimes següents:
  - 4.2.1. Zona no subjecta a pertorbacions acústiques importants. En controls a la via pública, cal evitar zones excessivament sorolloses. Pot ser adequat de fer-ho sobre una superfície plana asfaltada, de formigó o qualsevol altre revestiment dur i amb un alt grau de reflexió. No són adequats els sòls de terra.
  - 4.2.2. L'àrea de mesura serà àmplia; ha de tenir forma de rectangle, com a mínim tres metres sense cap obstacle al seu voltant que distorsioni la mesura. És convenient que no hi hagi persones a prop.
  - 4.2.3. A l'aire lliure, sobre superfície plana i asfaltada.
  - 4.2.4. La superfície a on es realitzi ha de ser àmplia, amb una distància mínima de 3m entre el vehicle i qualsevol obstacle o paret.
  - 4.2.5. Les mesures s'han de realitzar en condicions atmosfèriques estables, sense ràfegues fortes de vent.
  - 4.2.6. El soroll ambiental haurà de ser com a mínim 10 dB inferior als nivells mesurats en les proves.
  - 4.2.7. El soroll de fons ha de ser com a mínim 10 dB(A) inferior als nivells mesurats en les proves.
  - 4.2.8. No es poden fer mesures en condicions meteorològiques inestables, com ara vent fort o pluja.

#### 5. Procediment de mesura.

- 5.1. Posició del micròfon del sonòmetre

5.1.1. El micròfon del sonòmetre s'ha de situar a l'alçada del tub d'escapament i a una distància mai inferior de 20 cm del terra. S'orienta el micròfon a una distància de 50 cm i fent un angle de 45° amb la direcció del tub d'escapament. (seria convenient d'utilitzar un trípode per fer de suport al micròfon i un escaire de 50 cm)

5.1.2. • En el cas que el sistema d'escapament tingui diversos conductes d'escapament, que no distin més de 30 cm entre ells, es fa la mesura en el que està en posició més alta, o bé en direcció a la sortida més pròxima al contorn del vehicle. Si la distància és superior a 30 cm, es mesuren tots i es té en compte el valor més elevat.

5.1.3. • Per als vehicles que tinguin una sortida del tub d'escapament vertical, el micròfon s'ha de situar a l'altura del tub d'escapament, orientat cap amunt i a una distància de 50 cm del vehicle.

Figura 1. Posició de l'instrument de mesura en ciclomotors, motocicletes i quadricicles

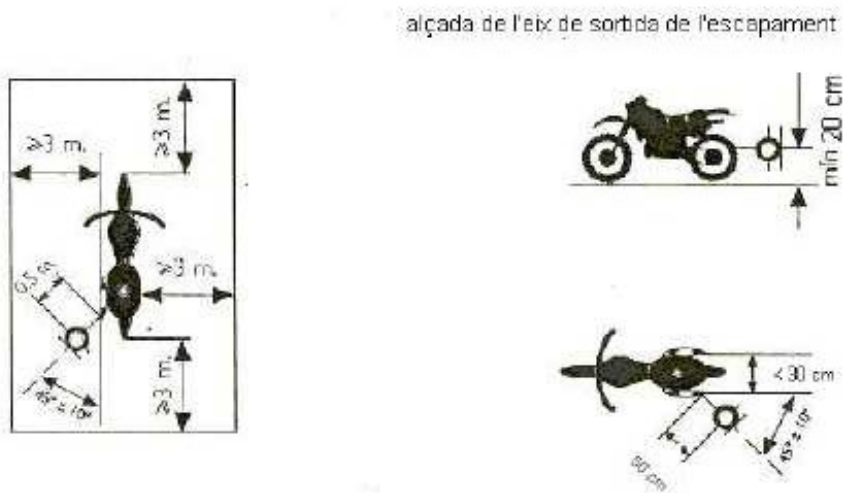
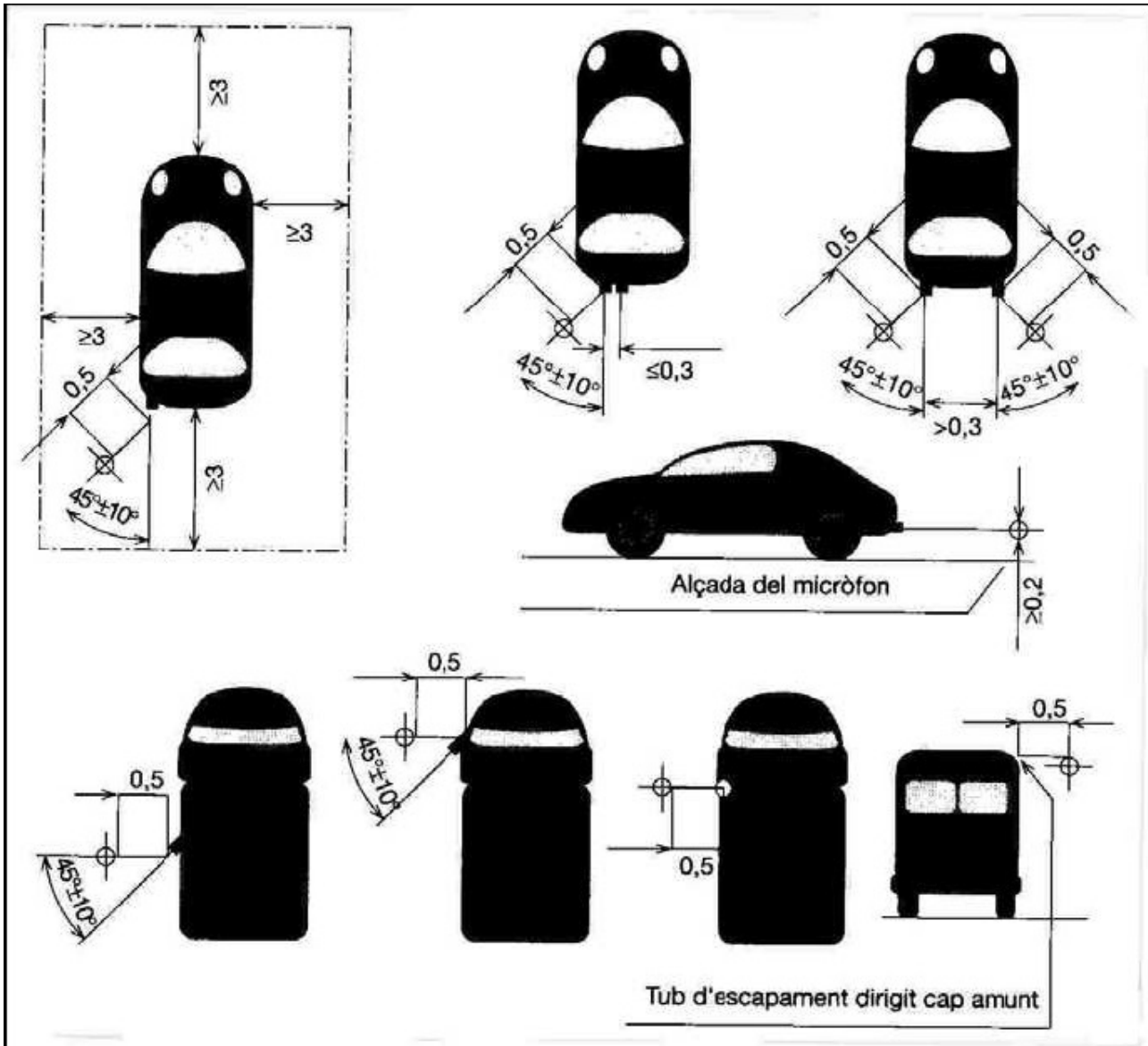


Figura 2. Posició de l'instrument de mesura en vehicles automòbils.





## 6. - Característiques i nombre de mesures.

- 6.1. Com a mínim s'han de fer tres mesures.
- 6.2. El nivell sonor expressat en (dB(A)), és dir, amb ponderació freqüencial (A).
- 6.3. Temps d'integració (F) FAST.
- 6.4. En el cas que el sonòmetre disposi d'escapes, s'haurà de seleccionar l'escala adequada en funció del sonòmetre: entre 30 i 120 dB(A), entre 60 i 120 dB(A), etc.

## 7. Condicions de funcionament del motor.

- 7.1. Amb nivells de referència a la fitxa d'homologació:  
El nivell sonor es mesurarà durant un període en el qual el motor es mantindrà breument a un règim de gir estabilitzat a les revolució que indica la fitxa d'homologació, i durant tot el període de desacceleració fins al règim de ralenti.
- 7.2. Sense nivells de referència a la fitxa d'homologació  
El nivell sonor es mesurarà durant un període en el qual el motor es mantindrà breument a un règim **màxim de revolucions**, i durant tot el període de desacceleració fins al règim de ralenti. En el cas de **ciclomotors i motocicletes** es farà com a màxim a 4.500 rpm. En cas de ciclomotors no dotats d'aparell compta-revolucions el mesurament es farà amb el pedal o maneta de l'accelerador situat a  $\frac{3}{4}$  parts del seu recorregut.

## 8. Resultats.

- 8.1. El valor a considerar en cada mesura és el **NIVELL MÀXIM** (LAFmàx) de lectura. Es fan tres mesures seguides.
- 8.2. Els valors mesurats s'arrodoniran al decibel més pròxim.
- 8.3. El resultat serà **el valor més alt** de totes tres, sempre que les diferències entre elles siguin inferiors a 2 dB(A).
- 8.4. En l'acta de control s'han de fer constar totes les dades necessàries i, en particular, els valors mesurats juntament amb el règim de revolucions al qual s'ha fet la mesura.

## 9. Procediment d'actuació.

- 9.1. En el supòsit que la policia local estimi que el soroll produït per un vehicle de motor supera el límit fixat al quadre de limitació de sorolls d'aquesta Ordenança, detindrà el vehicle i, si escau, comprovarà el nivell sonor de la forma que es descriu a continuació:
- 9.2. Sempre que no sigui possible el mesurament en el mateix lloc, l'agent podrà requerir al conductor del vehicle que l'acompanyi al punt de control de sorolls més pròxim, per realitzar les proves oportunes i verificar mitjançant el sonòmetre si el vehicle sobrepassa els nivells de soroll admesos.
- 9.3. Si hi ha negativa o oposició del conductor, se l'informarà que en el cas de no traslladar el vehicle voluntàriament, aquest quedarà immediatament immobilitzat i serà traslladat per mitjans municipals al punt de control, i que, en aquest cas, si la prova resultés positiva les despeses del trasllat aniran a compte de l'infractor. Si el conductor persistia en la seva negativa, s'immobilitzaria el vehicle i es requeriria la presència d'una grua o furgoneta per realitzar el trasllat.
- 9.4. Un cop realitzada la prova, si el resultat és negatiu, el conductor s'encarregarà del vehicle sense cap altre tràmit. Si al contrari, el resultat del control és positiu, es formularà la denúncia corresponent.
- 9.5. En cas que la persona denunciada no estigués d'acord amb el resultat de la mesura podrà adjuntar al plec de descàrrec, certificació expedida per l'ITV en què es faci constar el nivell de sorolls comprovats, sempre que es presenti el vehicle a la revisió dins dels dos dies hàbils següents al de la data de notificació de la denúncia (Art.7.2. del Decret 1439/1972).

**Acta de control de sorolls de vehicles**

Núm. de registre:

**Dades del vehicle i del conductor**

Nom i cognoms		Tipus núm. doc. d'identitat		Data naixement	
Adreça (tipus, nom i núm.)		Municipi / Província		Telèfon:	
Marca		Model		Matricula	
Tipus de vehicle	Ciclomotor <input type="checkbox"/>	Motocicleta (cm <sup>3</sup> ) <input type="checkbox"/>	Altre vehicle	Gasolina <input type="checkbox"/>	Gas-oil <input type="checkbox"/>

**Dades del titular del vehicle**

Nom i cognoms		Tipus núm. doc. d'identitat		Telèfon:	
---------------	--	-----------------------------	--	----------	--

**Dades de les mesures efectuades amb sonòmetres amb tacòmetre integrat**

Data:	Hora:	Lloc (tipus de via, nom i número)			
Municipi: Granollers		Comarca: Vallés Oriental		Província: Barcelona	
Valor límit dB(A) (fitxa homologació)		Vehicle denunciat per Ordenança Municipal de Soroll Núm.		Agents actuants	Unitat

**Dades del sonòmetre**

Marca	Model	Núm. sèrie	Micròfon	Núm. sèrie mic	Data de verificació
Valor de la calibració		Soroll residual L <sub>Aeq</sub>		<b>Observacions:</b> El soroll residual ha de ser com a mínim 10 dB(A) inferior al nivell de soroll de les proves.	

**Resultats de les mesures efectuades amb sonòmetres amb tacòmetre integrat**

Mesura	L <sub>afmàx</sub> en Db(A)	Regim motor (rpm)	Límits en homologació o fitxa d'inspecció tècnica ITV, en el seu defecte en ciclomotors i motos:	
Primera mesura			<b>Ciclomotor</b>	<b>91 dB(A)</b>
Segona mesura			<b>Motocicleta</b> Valors referència a : <a href="http://www.ansdor.com/libro_ruido.pdf">www.ansdor.com/libro_ruido.pdf</a>	
Tercera mesura			La diferència entre mesuraments no pot ser superior a 3 dB(A)	
Resultat (valor més alt)				

<b>Favorable</b>	<input type="checkbox"/>	No hi ha infracció (no supera límits).
<b>Desfavorable</b>	<input type="checkbox"/>	Infracció lleu o greu ( fins a un màxim de 10 dB(A) de superació).
<b>Molt desfavorable</b>	<input type="checkbox"/>	Infracció molt greu (supera més de 10 dB(A))

**Signatura dels agents**

Quan el resultat de la inspecció determini la comissió d'una infracció molt greu:

1-Els agents poden intervenir el permís o llicència de circulació del vehicle i lliurar en la seva substitució un volant en el qual es reflecteixi la matrícula del vehicle, a l'únic efecte de dur-lo a un taller de reparació i abans de 15 dies presentar-se davant els serveis competents, per fer la comprovació de la reparació. En cap cas pot circular en horari nocturn.

2-Els agents podran immobilitzar el vehicle fins que es corregeixin les deficiències detectades d'acord amb la normativa de trànsit i ordenança de circulació vigent.

### 1. Condicions del mesurament

Abans de procedir als mesuraments el motor del vehicle és a la temperatura normal de funcionament i la caixa de canvi és en punt mort.

S'accelera progressivament el motor fins a assolir el règim de referència, en revolucions per minut, rpm, que figura a la fitxa d'homologació del vehicle o a la seva targeta d'inspecció tècnica de vehicles. Un cop assolit aquest punt s'ha de deixar, de sobte, l'accelerador a la posició de ralenti. El nivell sonor s'ha de mesurar durant un període de funcionament en què el motor es mantindrà breument a un règim de gir estabilitzat, i durant tot el període de desacceleració.

### 2. Condicions mínimes de l'àrea on es realitzi el mesurament

Els mesuraments s'han de fer en una zona que no estigui subjecta a perturbacions acústiques importants. Són especialment adequades les superfícies planes que estiguin recobertes de formigó, asfalt o qualsevol altre revestiment dur i que tinguin un alt grau de reflexió.

La zona ha de tenir la forma d'un rectangle de, com a mínim, tres metres al voltant del vehicle i no hi ha d'haver cap obstacle important dins d'aquest rectangle.

El nivell de soroll residual ha de ser, com a mínim, 10 dB(A) inferior al nivell sonor del vehicle que s'avalua.

### 3. Mesuraments

La posició de l'instrument de mesurament s'ha de situar d'acord amb les figures que es mostren i respectant els condicionants següents:

Distància al dispositiu d'escapament:	0,5 m
Alçada mínima des del terra	> 0,2 m per damunt de la superfície del terra
Orientació de la membrana del micròfon:	45° en relació amb el pla vertical en què s'inscriu la direcció de sortida dels gasos d'escapament

*Per esquemes mesurament veure annex 6 ordenança reguladora de soroll i vibracions*

El valor del nivell  $L_{AFmax}$  s'ha d'arrodonir amb l'increment de 0,5 dB(A), i s'ha de prendre la part sencera com a valor resultant.

S'han de realitzar, com a mínim, tres mesuraments, i es consideren vàlids quan la diferència entre els valors extrems és menor o igual a 3 dB(A).

Per a ciclomotors de dues rodes, el nivell d'emissió és la mitjana aritmètica dels 3 valors que compleixin aquesta condició.

Per als altres vehicles, el nivell d'emissió sonora és el valor més alt dels tres mesuraments.

## ANNEX II

### 1. Opacitat de fums i catalitzadors.

1- L'article 2 de la directiva 92/55/CEE (actualitzada per la Directiva 96/96) estableix unes dates límit per a la posada en pràctica del control dels gasos d'escapament en les inspeccions periòdiques dels vehicles en funció dels motors que portin.

A) La inspecció municipal sempre comprovarà la vigència de la inspecció tècnica de seguretat i ambiental, ITV del vehicle.

B) El procediment a seguir per a la inspecció de l'opacitat de fums dels vehicles amb motor dièsel i dels gasos dels vehicles amb motor de gasolina proveïts de catalitzador.

### 2. Control de les emissions de CO i control dels vehicles amb motor d'encesa provocada.

A) Els controls es realitzaran amb una sonda que s'introduirà en el tub d'escapament, sense necessitat de desmuntar cap element del vehicle.

B) El motor haurà d'estar a una temperatura raonable de funcionament a l'hora d'efectuar els mesuraments.

C) Prèviament al mesurament s'haurà de comprovar visualment que no existeixen fugues ni perforacions al dispositiu d'escapament.

D) El procediment que cal seguir per efectuar els mesuraments es realitzarà d'acord amb el que estableixen les Directives de la U.E. 96/96/CE i 1999/52/CE.

### 3. Procediment d'actuació.

A) En el supòsit que la policia local estimi que els fums produïts per un vehicle de motor supera el límit fixat de limitació de gasos contaminants i, detindrà el vehicle i, si escau fer, comprovarà el nivell d'emissió de gasos.

B) Sempre que no sigui possible el mesurament en el mateix lloc, l'agent podrà requerir al conductor del vehicle que l'acompanyi al punt de control de gasos més pròxim, per realitzar les proves oportunes i verificar si el vehicle sobrepassa els nivells admesos.

C) Si hi ha negativa o oposició del conductor, se l'informarà que en el cas de no traslladar el vehicle voluntàriament, aquest quedarà immediatament immobilitzat i serà traslladat per mitjans municipals al punt de control, i que, en aquest cas, si la prova resultés positiva les despeses del trasllat aniran a compte de l'infractor. Si el conductor persistia en la seva negativa, s'immobilitzaria el vehicle i es requeriria la presència d'una grua o furgoneta per realitzar el trasllat.

D) Un cop realitzada la prova, si el resultat és negatiu, el conductor s'encarregarà del vehicle sense cap altre tràmit. Si al contrari, el resultat del control és positiu, es formularà la denúncia corresponent.

E) Sempre que es consideri oportú es podran dur a terme campanyes preventives de control d'emissió de gasos contaminants. La negativa a sotmetre's a una prova de control preventiu de gasos podrà ser considerada com a infracció lleu, sempre que no hagi causa que a criteri de l'agent de l'autoritat ho justifiqui.

F) En cas que la persona denunciada no estigués d'acord amb el resultat de la mesura podrà adjuntar al plec de descàrrec, certificació expedida per l'ITV en què es faci constar el nivell de gasos comprovats, sempre que es presenti el vehicle a la revisió dins dels dos dies hàbils següents al de la data de notificació de la denúncia (Art.7.2. del Decret 1439/1972).

## ANNEX III

Les accions o omissions contràries a aquesta Ordenança tenen el caràcter d'infraccions administratives i es classifiquen en lleus, greus i molt greus.

### 1. Són infraccions lleus:

- a) No observar les normes de comportament relatives a la circulació de vianants establertes a l'article 7 de l'Ordenança.
- b) Realitzar a les vies urbanes usos no autoritzats o que no s'adaptin a la mateixa naturalesa de la via.
- c) No respectar les limitacions o restriccions a la circulació del trànsit a les illes o zones de vianants.
- d) No observar les normes de comportament relatives a la circulació de vehicles establertes a l'article 11 de l'Ordenança.
- e) Circular pels carrils reservats a altres vehicles que indiqui la senyalització sense estar degudament autoritzats.
- f) No observar les normes pel que fa a la circulació i estacionament de cicles, bicicletes i vehicles de mobilitat personal (VMP) establertes als articles 17 i 18 de l'Ordenança.
- g) No observar les normes pel que fa a la circulació i estacionament de ginys mecànics sense motor: patins, patinets, monopatins i similars establertes a l'article 19.
- h) Utilitzar el mobiliari urbà per desplaçar-se amb els ginys mecànics sense motor: patins, patinets, monopatins i similars establertes a l'article 19.4
- i) No respectar les restriccions a la circulació previstes per a la circulació de vehicles d'autoescoles.
- j) Superar el temps màxim previst per a la parada.
- k) Abandonar el vehicle quan es trobi en situació de parada.
- l) No respectar les normes generals de la parada.
- m) Efectuar la parada en els llocs o en circumstàncies en les que sigui prohibit, i no tinguin la consideració d'infracció greu.
- n) No respectar les normes generals de l'estacionament.
- o) No respectar les limitacions d'estacionament previstes a l'article 31.
- p) Efectuar l'estacionament en els llocs o en circumstàncies en les que sigui prohibit, i no tinguin la consideració d'infracció greu.
- q) No respectar les normes relatives a l'estacionament en períodes alterns.
- r) Incórrer en alguna de les infraccions previstes a l'article 36, relatives a l'estacionament amb control horari.
- s) No utilitzar de forma correcta els distintius per identificar els vehicles autoritzats a circular o estacionar en zones restringides.
- t) No respectar les normes relatives a l'estacionament de motocicletes i ciclomotors.
- u) No respectar les normes relatives a la parada de transport públic.
- v) No respectar les normes relatives a la utilització de les zones de càrrega i descàrrega.
- w) No respectar les normes relatives a la realització de les operacions de càrrega i descàrrega.
- x) L'emissió de sorolls o fums per sobre dels límits establerts, superant els valors límit de contaminació acústica fins a un màxim de 5.
- y) No posar en coneixement de l'autoritat municipal o departament que correspongui aquells fets o circumstàncies que en compliment del que regula aquesta Ordenança s'estigui obligat a comunicar.

z) Qualsevol altre precepte que infringeixi el que disposa aquesta Ordenança i que no es qualifiqui expressament com a infracció greu o molt greu.

2. Són infraccions greus:

- a) Col·locar publicitat, rètols, anuncis, cartells, adhesius, inscripcions o similars en semàfors i senyals de trànsit.
- b) Instal·lar elements prop dels semàfors i senyals de trànsit, que redueixin o limitin la seva eficàcia o que enlluernin o distreguin l'atenció dels usuaris de les vies urbanes.
- c) Manipular, modificar o fer ús indegut de la senyalització viària.
- d) Col·locar a les vies urbanes qualsevol tipus d'obstacles, objectes, o fer-hi instal·lacions que limitin, dificultin o facin perillosa la lliure circulació de vianants o vehicles.
- e) No prendre i mantenir les mesures de seguretat adients, referents a la vigilància, delimitació, protecció, senyalització i il·luminació d'obstacles i obres.
- f) No adoptar les precaucions necessàries per circular per zones de vianants o de prioritat invertida.
- g) Les relatives a la velocitat dels vehicles, regulades a l'article 13.
- h) Fer malbé i/o danyar el mobiliari urbà al circular amb ginys mecànics sense motor: patins, patinets, monopatinets i similars establertes a l'article 19.
- i) Realitzar les maniobres autoritzades amb el vehicle sense observar les mesures de seguretat necessàries o d'altres no autoritzades.
- j) Circular les motocicletes i els ciclomotors pels llocs o de manera diferent a l'autoritzada.
- k) No respectar les restriccions a la circulació previstes en funció de les característiques del vehicle.
- l) No respectar les restriccions a la circulació previstes per al transport de mercaderies perilloses.
- m) No respectar les restriccions a la circulació de vehicles de la 3ª categoria previstes en l'article 25.
- n) Efectuar la parada en els llocs a on sigui prohibida i en circumstàncies perilloses o que obstaculitzin el trànsit.
- o) Efectuar l'estacionament en els llocs on sigui prohibit i en circumstàncies perilloses o que obstaculitzin el trànsit.
- p) No respectar les normes relatives a la realització de les operacions de càrrega i descàrrega de mercaderies perilloses.
- q) No disposar de les autoritzacions corresponents quan, en compliment del que regula aquesta Ordenança sigui preceptiu.
- r) No dur a terme les actuacions, o mesures necessàries que s'escaiguin quan en compliment del que regula aquesta Ordenança s'estigui obligat a fer-ho.
- s) Es consideren greus les infraccions a què fa referència l'apartat anterior, quan causin un greu perjudici a la circulació o posin en perill als usuaris de la via pública.
- t) La negativa a sotmetre's a la prova de control de sorolls o d'emissions contaminants del vehicle.
- u) L'emissió de sorolls o fums per sobre dels límits establerts, superant els valors límit de contaminació acústica en més de 5 unitats i fins a un màxim de 10 unitats.
- v) No dur el casc quan es circuli amb VMP.
- w) No dur el casc quan es circuli amb VMP.
- x) No disposar de l'edat mínima permesa per circular amb VMP (art 18.1b).

3. Infraccions molt greus:

Es consideren molt greus les infraccions a què fa referència l'apartat anterior, quan concorrin circumstàncies de perill per raó de la intensitat de la circulació, les característiques i condicions de la via, les condicions atmosfèriques, de visibilitat, la concurrència simultània de vehicles i

altres usuaris, o que afectin greument un servei públic, la funció dels agents de l'autoritat o qualsevol altra circumstància anàloga que pugui constituir un risc afegit i concret al previst per a les infraccions greus en el moment de cometre's la infracció.

Es consideren infraccions molt greus quan les persones físiques o jurídiques titulars, ja sigui a títol de propietat o qualsevol altre títol no disposin d'autorització municipal per establir un servei de préstec o lloguer d'ús compartit de bicicletes i/o VMP.

Així també es consideren molt greus les infraccions de contaminació acústica que superen els valors límits en més de 10 unitats tal i com estableix la legislació vigent.